

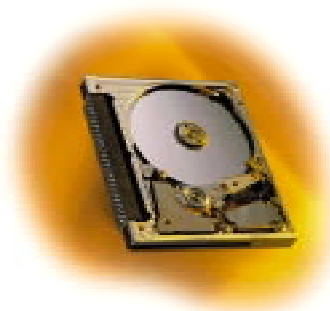


Fiche Produit

IBM Microdrive™

CF+ Type II

Modèles: DSCM-11000
DSCM-10512
DSCM-10340



Introduction

Le Microdrive IBM est disponible en capacités de 1 Go, 512 Mo, et 340 Mo. Développé pour les besoins des systèmes et unités portables miniatures, il est l'un des disques durs de diamètre 2,54cm de plus haute capacité.

Applications

- Appareils photo numériques
- PCs miniatures
- Assistants personnels (PDA)
- Caméras video numériques

Caractéristiques

- Capacités formatées: 1 Go, 512 Mo, et 340 Mo en secteurs de 512 octets
- Conforme CF+ Type II Card
- Choc: 1500 G (1 ms) non opérationnel
- Choc: 175 G (2 ms) opérationnel
- Débit media 36,0 – 59,9 Mb/s
- Vitesse de rotation: 3600 tr/mn
- Temps de positionnement moyen: 12 ms (lecture)
- Latence moyenne : 8,3 ms
- Densité surfacique: 23,6 Mbits/mm²
- Formatage secteurs No-ID
- Canal données PRML
- Buffer 128 KB en lecture ou écriture
- Correction à-la-volée
- Têtes Load/Unload
- Têtes à effet Géant Magnétorésistif
- Contrôle adaptatif d'économie d'énergie

Avantages

- Haute capacité en facteur de forme compact de 2,54cm (1 pouce)
- Interface populaire avec une large gamme d'applications
- Conception robuste pour applications d'informatique portable
- Excellent débit données sur l'entière surface disque
- Accès rapide aux données
- Capacité de stockage accrue
- Plus de données par piste, amélioration du débit données soutenu
- Accès rapide aux données et débit amélioré
- Haute fiabilité
- Durabilité accrue en modes d'économie d'énergie et non-opération
- Haute densité surfacique, faible nombre de composants
- Faible puissance pour applications alimentées sur batterie (0,73 watt en état "idle")

Organisation des données (logique)

	DSCM-11000	DSCM-10512	DSCM-10340
Nombre de têtes logiques	16	16	16
Secteurs/piste logique	63	63	63
Nombre de cylindres logiques	2088	1044	695
Taille de secteurs logiques	512	512	512
Total secteurs données utilisateur	2.104.704	1.052.352	701.568
Total octets données utilisateur	1.077.608.448	538.804.224	358.686.720

Alimentation Courant Continu requise

Alimentation électrique	En l'Alimentation +3,3 V	En l'Alimentation +5 V	Notes
Alimentation nominale	+3.3 volts	+5 volt	
Ondulation d'alimentation (0 – 20Mhz)	70 mV c-à-c max	100 mV c-à-c max	1
Tolérance	±5%		2
Courant d'alimentation	Moyenne de la Population (conditions nominales)		
« Performance Idle » moyen	150 mA	170 mA	3
"Low power idle" moyen	65 mA	84 mA	
« Read »	220 mA	230 mA	4
« Write »	250 mA	260 mA	
« Seek » moyen	200 mA	215 mA	5
« Standby »	20 mA	20 mA	
"Start u"p (RMS maximum durant 10 ms)	200 mA	200 mA	6

Notes

1. L'ondulation maximum du disque dur est mesurée sur l'entrée 5V du disque.
2. Le disque dur ne sera pas endommagé par une surtension de + 25% (durée maximum de 20 ms) sur l'alimentation 3,3V / 5 volt nominale.
3. Le courant "idle" est spécifié sur la piste interne.
4. Le courant "read/write" est spécifié sur la base de trois opérations de 63 secteur read/write par 100 msec.
5. Le courant moyen de "seek" est spécifié sur la base de trois opérations par 100 msec.
6. Le courant de fonctionnement dans le cas le plus défavorable inclut le démarrage moteur.

Connecteur d'Interface

Le connecteur d'interface du microdrive IBM se conforme à la Spécification CompactFlash Revision 1.4.



ATTENTION: Le disque doit être protégé contre les décharges électrostatiques (DES) en particulier lorsqu'il est manipulé. La méthode la plus sûre d'éviter tout dommage est de placer le disque dans un sachet antistatique avant de retirer les colliers DES.

Les disques ne doivent être transportés que dans des emballages approuvés. De sévères dommages peuvent être causés au disque si l'emballage ne protège pas de façon adéquate contre les niveaux de chocs induits par la chute d'une boîte. Consulter votre représentant IBM si vous ne disposez pas d'un emballage de transport approuvé.

Description des commandes

Les commandes suivantes sont acceptées par le disque:

Class	COMMAND	Code (hex)
1	Access Metadata Storage	B8h
1	Check Power Mode	E5h or 98h
1	Execute Device Diagnostic	90h
1	Erase Sector(s)	C0h
2	Format Track	50h
1	Identify Device	ECh
1	Idle	E3h or 97h
1	Idle Immediate	E1h or 95h
1	Initialize Device Parameters	91h
1	Read Buffer	E4h
1	Read DMA	C8h or C9h
1	Read Long Sector	22h or 23h
1	Read Multiple	C4h
1	Read Sector(s)	20h or 21h
1	Read Verify Sector(s)	40h or 41h
1	Recalibrate	1Xh
1	Request Sense	03h
1	Seek	7Xh
1	Sense Condition	F0h
1	Set Features	EFh
1	Set Multiple Mode	C6h
1	Set Sleep Mode	E6h or 99h
1	Standby	E2h or 96h
1	Standby Immediate	E0h or 94h
1	Translate Sector	87h
1	Wear Level	F5h
2	Write Buffer	E8h
2	Write DMA	CAh or CBh
2	Write Long Sector	32h or 33h
3	Write Multiple	C5h
3	Write Multiple w/o erase	CDh
2	Write Sector(s)	30h or 31h
2	Write Sector(s) w/o Erase	38h
3	Write Verify	3Ch

Classe de commandes

Classe 1. A réception d'une commande de Classe 1, la carte lève BSY dans les 400 nsec.

Classe 2. A réception d'une commande Classe 2, la carte lève BSY dans les 400 nsec, prépare le buffer de secteur pour une opération "write", lève DRQ dans les 700 usec, et efface BSY dans les 400 nsec qui suivent DRQ.

Classe 3. A réception d'une commande Classe 3, la carte lève BSY dans les 400 nsec, prépare le buffer de secteur pour une opération "write", lève DRQ dans les 20 usec (cas sans re-allocations), et efface BSY dans les 400 nsec après DRQ.

Définition des Signaux

Pour définition des signaux, se référer à la Spécification CompactFlash, version 1.4

Têtes Load/Unload

En utilisation normale, le mécanisme de Load/Unload permet 300 000 cycles de départ et arrêts. Les têtes sont déchargées par l'invocation de l'une des commandes suivantes:

SOFT RESET
STANDBY
STANDBY IMMEDIATE

Le mécanisme Load/Unload est aussi activé dans l'un des modes "idle". Après une brève période d'inactivité, le mode de gestion d'alimentation "Adaptive Battery Life Extender" parkera les têtes pour préserver l'énergie. Lorsque les têtes sont parkées, elles restent en légère détente. Afin d'éviter que les têtes ne soient repoussées de la rampe lors d'accélération angulaires, un mécanisme de verrou bi-directionnel, normalement ouvert, maintient le bras pour lui éviter de pivoter dans la direction active. Ceci se manifeste par un bruit de cliquetis pouvant être confondu avec des pièces desserrées.

Extension Adaptive de durée des batteries ABLE-3

Le système "Adaptive Battery Life Extender" (ABLE-3) apporte économie d'énergie sans dégradation de performance. La technologie ABLE-3 détermine

automatiquement le moment opportun pour initier l'arrêt d'alimentation de l'électronique du disque.

La plupart des logiciels et systèmes d'exploitation font usage des disques en rafales. Le microdrive IBM surveille les commandes qui sont envoyées par le système pour détecter les régimes indiquant qu'une séquence de commandes est terminée et placer le disque en mode de faible consommation avec durée de batterie étendue sans perte de performance. Si le système modifie le nombre ou la fréquence des commandes envoyées au disque alors le disque s'adapte automatiquement à ce nouveau régime.

Ce dispositif a trois modes inactifs:

- Performance idle
- Active idle mode
- Low Power idle

Modes opérationnels

Afin d'apporter la meilleure flexibilité de fonctionnement avec performance et consommations optimales, le disque dispose de plusieurs modes de fonctionnement. Ceux-ci sont définis ci-après.

Spin Up

temps de démarrage depuis l'arrêt de rotation ou l'arrêt électrique.

Seek

Mode de positionnement sur la piste

Write

Mode écriture

Read

Mode lecture

Performance idle

Le disque est capable de répondre immédiatement aux commandes d'accès media. Toute l'électronique reste sous tension et le servo opérationnel à sa fréquence maximale.

Low Power idle

Le disque est en rotation normale avec le bras parké sur la rampe.

Standby

L'interface disque est capable de recevoir des commandes. Le moteur de rotation est stoppé. Toute

l'électronique excepté l'interface est en mode économie d'énergie. L'exécution de commandes est retardé jusqu'à ce que le disque ait atteint sa rotation.

Sleep

Identique à Standby.

Compatibilité électromagnétique

Le disque respecte les recommandations mondiales EMC suivantes lorsqu'il est installé dans un boîtier adéquat et stimulé par une routine aléatoire d'accès, au débit maximum:

United States Federal Communications Commission (FCC) Rules and Regulations (Class B), Part 15.

Le produit est certifié pour conformité à la directive de la Communauté Européenne 89/336/EEC.

Le C-Tick Mark se conforme au standard EMC Australien, AS/NZS 3548 : 1995 Class B.

Le disque se conforme au Taiwan BSMI.

Environnement opérationnel

Le disque fonctionne dans le cadre de ses limites de performances lorsque l'environnement suivant est maintenu. Les calculs de longévité produit sont basés sur l'environnement nominal pour une utilisation typique.

Humidité relative

(non-condensé)

Opérationnel	8% à 90%
Non-opérationnel	5% à 95%

Température de rosée

(non-condensé maximum)

Opérationnel	29,4°C
Non-opérationnel	40°C

Altitude

Altitude Opérationnel	-300 - 3.000m
Altitude Non-opérationnelle	-300 - 12.000m

Température

Opérationnel	0 à 55°C
Non-opérationnel	-40 à 65°C
Gradient temp.-opération. (max)	20°C/heure
Gradient temp.-non-opérationnel (max)	20°C/heure

Refroidissement requis

Le système hôte doit apporter un flux d'air suffisant sur le disque pour maintenir sa température en deçà de 65°C au centre du capot supérieur du disque.

Choc en régime Opérationnel

Le disque est conçu pour supporter sans "hard error" une impulsion de choc semi-sinusoïdal de 175G de durée 2ms ou de 10G en 11ms.

Choc en rég. Non-opérationnel

Le disque est conçu pour supporter, sans dégradation permanente ou dégradation de performance, une impulsion de choc semi-sinusoïdal de 120G en 11ms ou de 1500G en 1ms.

Vibration en régime Opérationnel et non-opérationnel

Etant donné la complexité de ce sujet, s'il considère que ce domaine requiert évaluation, nous recommandons que l'utilisateur prenne contact avec son Distributeur pour discuter de la réalisation des mesures nécessaires.

Conditions d'usage disque

Le disque est conçu pour fonctionner dans les conditions suivantes:

- Dans le cadre des spécifications de Choc, Vibration, Température, Humidité, Altitude et Champ magnétique.
- Précautions anti-électrostatiques (ESD).
- Non recouvrement de l'évent de respiration sur le dessus disque.
- Pas de pression sur le capot supérieur du disque.
- Le disque doit opérer dans le cadre de ses spécifications de moins de 140 heures sous tension par mois.
- Opérations de Recherche /Ecriture /Lecture pour moins de 20% des heures sous tension.
- Alimentation électrique correcte.
- Le connecteur d'interface doit être correctement inséré.
- Séquençement correct de mise hors tension (voir spécifications pour plus de détails).

Caractéristiques mécaniques

Dimensions

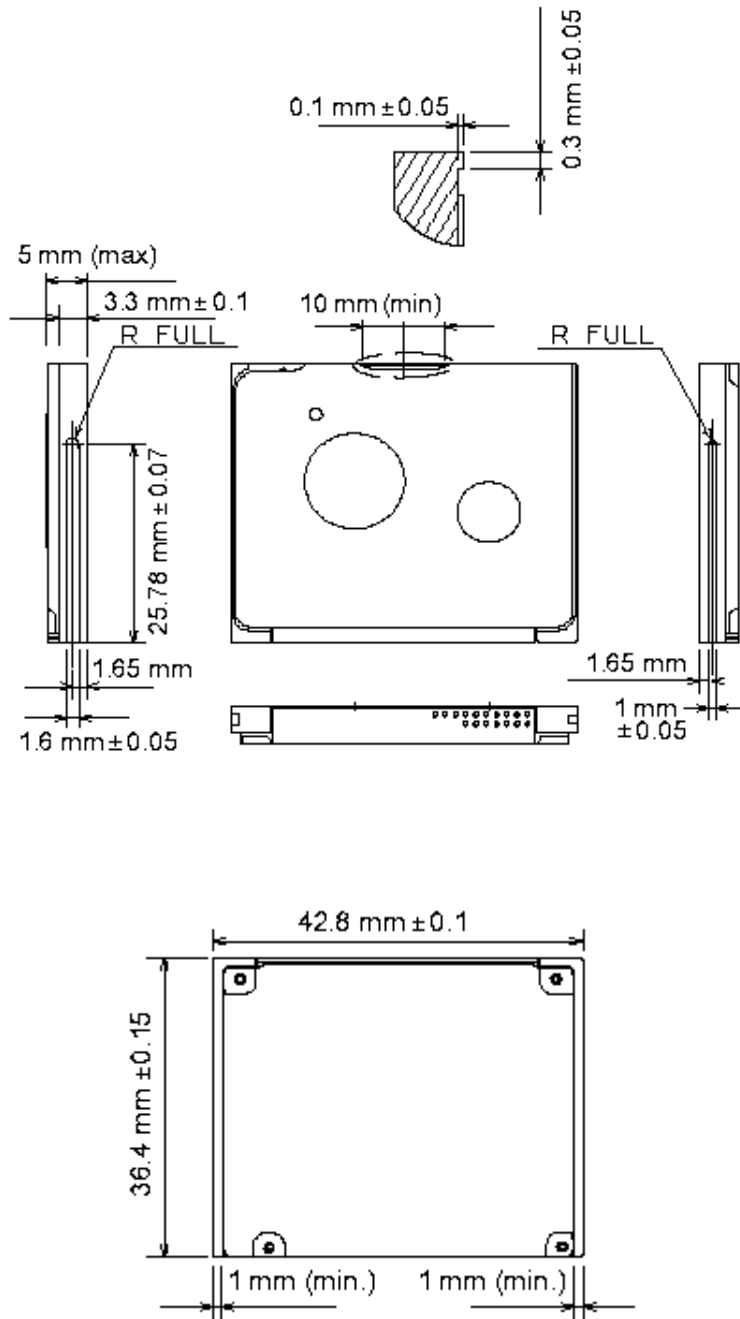
Hauteur	5,0 + 0,0/ -0,1
Largeur	42,80±0,10
Longueur	36,40±0,15

Le poids maximum du disque est de 16 g.

Le disque peut être monté selon tout axe (six directions).

Voir les illustrations en page suivante.

Dimensions mécaniques





© International Business Machines Corporation 2001

www.ibm.com/harddrive

IBM Technology Group Support Center

Telephone: 888.IBM.5214 or 507.286.5825

E-mail: drive@us.ibm.com

Singapore Technology Group Support Center

Telephone: (65)6418.9595 or 1800.418.9595

E-mail: drive@sg.ibm.com

UK Technology Group Support Center

Telephone: 44.1475.898.125

E-mail: drive@uk.ibm.com

Germany Technology Group Support Center

Telephone: 49.7032.153050

E-mail: drive@de.ibm.com

IBM Systems Storage Division

5600 Cottle Road

San Jose CA 95193

www.ibm.com/storage

Imprimé aux Etats Unis d'Amérique

11-2001

Tous droits réservés

IBM est une marque déposée de International Business Machines Corporation.

D'autres noms de marques, de produits, de services peuvent être des marques déposées ou de fabrique d'autres compagnies.

Produit par le IBM Technology Group Support Center.

Spécifications OEM Hark Disk Drive DSCM-11000/ 10512/ 10340, IBM Microdrive avec Interface CF+ Type II, révision 2.2

Ce Résumé Produit n'est pas un substitut aux Spécifications complètes, qui doivent être utilisées pour toute information détaillée.

Les informations produit représentent les objectifs d'IBM lors de la conception et sont fournies à des fins de comparaison seulement; les résultats réels peuvent varier pour une multitude de raisons. Cette information produit ne constitue pas une garantie IBM. Toutes questions concernant la garantie et les méthodes employées pour mesurer ces données doivent être posées au IBM Technology Group Support Center.

Données sujettes à modifications sans préavis.

Date: 16 novembre 2001