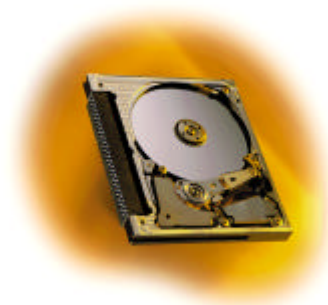


# Hitachi Global Storage Technologies

## Produktübersicht Hitachi Microdrive™ CF+ Type II

Modelle: DSCM-11000  
DSCM-10512  
DSCM-10340



### Einführung

Das Hitachi Microdrive ist mit 1 GB, 512 MB bzw. 340 MB eines der mit der branchenweit größten Kapazität ausgestatteten 1-Zoll-Festplattenlaufwerke. Es wurde speziell für die Anforderungen von Handheld-Systemen und -Einheiten entwickelt.

### Einsatzmöglichkeiten

- Digitale Fotokameras
- Handheld-PCs
- Personal Data Attendants
- Digitale Videokameras

### Merkmale

- 1 GB, 512 MB und 340 MB formatierte Kapazität (512 Bytes pro Sektor)
- Konformität mit CF+ Type II-Karten
- Schock außer Betrieb: 1500 G (1 ms)
- Schock im Betrieb: 175 G (2 ms)
- Mediendatenrate: 36,0 bis 59,9 Mb/s
- Rotationsgeschwindigkeit: 3600 U/min
- Durchschnittliche Suchzeit: 12 ms (Lesen)
- Durchschnittliche Latenzzeit: 8,3 ms
- Speicherdichte: 15,2 Gb pro Quadratzoll
- No-ID-Sektorformatierung
- PRML-Datenkanal
- 128 KB Puffer für Schreib-/Leseoperationen
- ECC On The Fly
- Laden/Entladen der Köpfe
- GMR-Köpfe (Giant Magnetoresistive)
- Adaptive Stromverbrauchssteuerung

### Vorteile

- Hohe Kapazität im kompakten 1-Zoll-Formatfaktor
- Gängige Schnittstelle mit zahlreichen verschiedenen Anwendungen
- Robuste Einheit, speziell für tragbare Computer
- Exzellente Datenrate über die gesamte Plattenoberfläche
- Schneller Datenzugriff
- Erhöhte Speicherkapazität
- Speichern größerer Datenmengen pro Spur, erhöhte kontinuierliche Datenrate
- Schneller Datenzugriff und verbesserter Durchsatz
- Hohe Zuverlässigkeit
- Erhöhte Lebensdauer im Stromsparmodus und außer Betrieb
- Hohe Speicherdichte, geringe Anzahl an Komponenten
- Geringer Stromverbrauch bei batteriegesteuerten Anwendungen (0,22 Watt im Leerlauf)

### Datenorganisation (logisch)

	DSCM-11000	DSCM-10512	DSCM-10340
Anzahl der logischen Köpfe	16	16	16
Logische Sektoren pro Spur	63	63	63
Anzahl der logischen Zylinder	2088	1044	695
Größe der logischen Sektoren	512	512	512
Nutzbare Datensektoren insgesamt	2,104,704	1,052,352	701,568
Nutzbare Datenbytes insgesamt	1,077,608,448	538,804,224	358,686.720

### Anschlusswerte (Gleichstrom)

Stromversorgung	+3,3-V-Versorgung	+5-V-Versorgung	Anm.
Nominalversorgung	+3,3 V	+5 V	
Versorgungsschwankungen (0 bis 20 Mhz)	70 mV von Spitze zu Spitze (max.)	100 mV von Spitze zu Spitze (max.)	1
Toleranz	±5 %		2
Stromversorgung	Population mittel (nominal)		
Performance Idle Durchschnitt	150 mA	170 mA	3
Low Power Idle Durchschnitt	65 mA	84 mA	
Lesen	220 mA	230 mA	4
Schreiben	250 mA	260 mA	
Suchen Durchschnitt	200 mA	215 mA	5
Standby	20 mA	20 mA	
Start (RMS maximal in 10 ms)	200 mA	200 mA	6

### Anmerkungen

1. Die maximale Versorgungsschwankung wird am 5-V-Eingang des Laufwerks gemessen.
2. Bei einer Überspannung von +25 % - abweichend von der 3,3/5 -V-Nominalspannung - sind keine Schäden am Laufwerk zu erwarten, sofern die Überspannung nicht länger als maximal 20 ms andauert.
3. Der Stromverbrauch im Leerlaufmodus wird auf einer inneren Spur spezifiziert.
4. Der Stromverbrauch bei Schreib-/Leseoperationen wird auf der Basis von drei Operationen (Lesen/Schreiben von 63 Sektoren) pro 100 ms spezifiziert.
5. Der Stromverbrauch bei durchschnittlichen Suchoperationen wird auf der Basis von drei Operationen pro 100 ms spezifiziert.
6. Der Höchstwert des Versorgungsstroms schließt den Einschaltstrom mit ein.

### Schnittstellenanschluss

Der Schnittstellenanschluss des Hitachi Microdrive ist mit der CompactFlash-Spezifikation Revision 1.4 konform.



**ACHTUNG:** Das Laufwerk muss vor elektrostatischer Entladung geschützt werden. Am sichersten können Schäden vermieden werden, indem das Laufwerk in einer antistatischen Schutzhülle untergebracht wird, bevor ESD-Bänder entfernt werden.

Die Laufwerke sollten nur in zugelassenen Behältern transportiert werden. Wird das Laufwerk nicht durch die korrekte Verpackung ausreichend geschützt, können gravierende Schäden im Fall eines Sturzes die Folge sein. Bitte wenden Sie sich an Ihren Hitachi Ansprechpartner, wenn Sie keinen geeigneten Behälter zur Verfügung haben.

## Befehle

Die folgenden Befehle werden durch das Laufwerk unterstützt:

Kategorie	BEFEHL	Code (hex)
1	Access Metadata Storage	B8h
1	Check Power Mode	E5h or 98h
1	Execute Device Diagnostic	90h
1	Erase Sector(s)	C0h
2	Format Track	50h
1	Identify Device	ECh
1	Idle	E3h or 97h
1	Idle Immediate	E1h or 95h
1	Initialize Device Parameters	91h
1	Read Buffer	E4h
1	Read DMA	C8h or C9h
1	Read Long Sector	22h or 23h
1	Read Multiple	C4h
1	Read Sector(s)	20h or 21h
1	Read Verify Sector(s)	40h or 41h
1	Recalibrate	1Xh
1	Request Sense	03h
1	Seek	7Xh
1	Sense Condition	F0h
1	Set Features	EFh
1	Set Multiple Mode	C6h
1	Set Sleep Mode	E6h or 99h
1	Standby	E2h or 96h
1	Standby Immediate	E0h or 94h
1	Translate Sector	87h
1	Wear Level	F5h
2	Write Buffer	E8h
2	Write DMA	CAh or CBh
2	Write Long Sector	32h or 33h
3	Write Multiple	C5h
3	Write Multiple w/o erase	CDh
2	Write Sector(s)	30h or 31h
2	Write Sector(s) w/o Erase	38h
3	Write Verify	3Ch

## Kategorien

Kategorie 1: Beim Empfang eines Befehls der Kategorie 1 stellt die Karte innerhalb von 400 ns BSY ein.

Kategorie 2: Beim Empfang eines Befehls der Kategorie 2 stellt die Karte innerhalb von 400 ns BSY ein, bereitet den Sektorpuffer für eine Schreiboperation vor, stellt innerhalb von 700 us DRQ ein und löscht BSY innerhalb von 400 ns nach der Einstellung von DRQ.

Kategorie 3: Beim Empfang eines Befehls der Kategorie 3 stellt die Karte innerhalb von 400 ns BSY ein, bereitet den Sektorpuffer für eine Schreiboperation vor, stellt innerhalb von 20 ms DRQ ein (sofern keine Neuzeichnungen erforderlich sind) und löscht BSY innerhalb von 400 ns nach Einstellung von DRQ.

## Signaldefinition

Informationen hierzu finden Sie in der CompactFlash-Spezifikation Version 1.4

## Laden/Entladen der Köpfe

Bei korrekter Verwendung ermöglicht der Lade-/Entlademechanismus 300.000 Start- und Stoppzyklen. Die Köpfe werden durch Aufruf eines der folgenden Befehle entladen:

SOFT RESET  
STANDBY  
STANDBY IMMEDIATE

Dieser Mechanismus wird auch als einer der Leerlaufmodi aufgerufen. Nach einem kurzen Zeitraum der Inaktivität entlädt der Adaptive Battery Life Extender die Köpfe, um Strom zu sparen. Sind die Köpfe entladen, befinden sie sich in einer kleinen Vertiefung. Um zu verhindern, dass die Köpfe während der Beschleunigung von der Rampe geschleudert werden, rastet eine bidirektionale, normalerweise offene mechanische Verriegelung im Zugriffsarm ein. Dabei entsteht ein "Klappern", das mit dem Geräusch loser Teile verwechselt werden kann.

## Adaptive Battery Life Extender-3

Durch den Adaptive Battery Life Extender-3 (ABLE-3) kann der Stromverbrauch gesenkt werden, ohne dass dies zu einem Leistungsabfall führt. Die ABLE-3-Technologie ermittelt automatisch den richtigen Zeitpunkt, an dem begonnen wird, die Elektronik abzuschalten.

Die meisten Softwareprodukte und Betriebssysteme nutzen ein Plattenlaufwerk nicht ständig, sondern nur bei Bedarf. Das Hitachi Microdrive überwacht die vom Host gesendeten Befehle, um bestimmte Muster festzustellen, die den Abschluss einer Befehlsfolge anzeigen. Dadurch ist es möglich, das Laufwerk in einen Stromsparmmodus zu versetzen und die Lebensdauer der Batterie zu verlängern, ohne dass dies mit einem Leistungsabfall verbunden ist. Wird die Anzahl oder Häufigkeit der gesendeten Befehle durch das Host-System geändert, passt sich die Festplatte diesem neuen Muster automatisch an.

Drei Leerlaufmodi sind verfügbar:

- Performance Idle
- Active Idle
- Low Power Idle

## Betriebsmodi

Das Laufwerk kann in verschiedenen, im Folgenden definierten Betriebsmodi eingesetzt werden und bietet dadurch höchste Flexibilität in Verbindung mit optimaler Leistung und geringem Stromverbrauch.

### Anlaufen

Startzeit ab Stopp des Motors oder Ausschalten

### Suchen

In diesem Modus führt das Laufwerk Suchoperationen aus.

### Schreiben

In diesem Modus führt das Laufwerk Schreiboperationen aus.

### Lesen

In diesem Modus führt das Laufwerk Leseoperationen aus.

### Performance Idle

In diesem Modus kann das Laufwerk sofort auf Zugriffsanforderungen

reagieren. Alle elektronischen Komponenten sind angeschaltet, und die Servosteuerung bleibt mit voller Frequenz in Betrieb.

#### Low Power Idle

Der Motor rotiert mit normaler Geschwindigkeit. Der Zugriffsarm befindet sich in entlademem Zustand auf der Rampe.

#### Standby

Die Schnittstelle des Laufwerks ist in der Lage, Befehle zu akzeptieren. Der Motor wurde gestoppt. Die gesamte Schaltlogik mit Ausnahme der Host-Schnittstelle befindet sich im Stromsparmmodus. Die Ausführung von Befehlen ist erst möglich, wenn der Motor wieder betriebsbereit ist.

#### Sleep

siehe Standby

---

#### Elektromagnetische Kompatibilität

Das Laufwerk erfüllt die folgenden weltweiten EMC-Anforderungen, sofern es in einem geeigneten Gehäuse installiert ist und mit einer Random-Access-Routine bei maximaler Datenrate betrieben wird:

United States Federal Communications Commission (FCC) Rules and Regulations (Class B), Part 15.

Das Laufwerk ist mit der EU-Direktive 89/336/EEC konform.

Das Laufwerk ist mit dem australischen Standard AS/NZS 3548: 1995 Class B konform (C-Tick-Zertifizierung).

Das Laufwerk ist mit Taiwan BSMI konform.

---

#### Betriebsumgebung

Das Laufwerk arbeitet im Rahmen seiner Leistungsgrenzen, wenn die folgenden Umgebungsbedingungen eingehalten werden. Die Produktlebensdauer wird auf der Basis der Nominalumgebung einer typischen Anwendung berechnet.

#### Relative Feuchtigkeit (ohne Kondensation)

Im Betrieb	8 % bis 90 %
Außer Betrieb	5 % bis 95 %

#### Feuchtkugeltemperatur (ohne Kondensation, Maximum)

Im Betrieb	29,4°C
Außer Betrieb	40°C

#### Geografische Höhe

Im Betrieb	-300 bis 3.000 m
Außer Betrieb	-300 bis 12.000 m

#### Temperatur

Im Betrieb	0 bis 55°C
Außer Betrieb	-40 bis 65°C

Temperaturanstieg im Betrieb (max.)	20°C/Std.
Temperaturanstieg außer Betrieb (max.)	20°C/Std.

#### Luftkühlung

Das Host-System muss für eine ausreichende Luftzirkulation in der Umgebung des Laufwerks sorgen, damit die Temperatur 60 °C in der Mitte der oberen Abdeckung des Laufwerks nicht übersteigt.

#### Schock im Betrieb

Das Laufwerk kann einem halbsinusförmigen Schock von 175 G für die Dauer von 2 ms oder von 10 G für die Dauer von 11 ms ausgesetzt werden, ohne dass dies nicht korrigierbare Datenfehler zur Folge hat.

#### Schock außer Betrieb

Das Laufwerk kann einem halbsinusförmigen Schock von 120 G für die Dauer von 11 ms oder von 1500 G für die Dauer von 1 ms ausgesetzt werden, ohne dass dies zu dauerhaften Schäden oder einem Leistungsabfall führt.

#### Vibration im/außer Betrieb

Aufgrund der Komplexität dieser Thematik sollten Benutzer mit ihrem Distributor erörtern, wie die erforderlichen Messungen vorgenommen werden können.

---

#### Einsatzbedingungen

Das Laufwerk ist für den Einsatz unter folgenden Bedingungen konzipiert:

- Schock, Vibration, Temperatur, Feuchtigkeit, Höhe und magnetische Felder liegen innerhalb der Spezifikationen.
- Maßnahmen gegen elektrostatische Entladung werden getroffen.
- Die Lüftungsöffnung an der Oberseite des Laufwerks wird nicht bedeckt.
- Auf die obere Abdeckung des Laufwerks wird kein Druck ausgeübt.
- Das Laufwerk ist nicht länger als 140 Stunden pro Monat in Betrieb.
- Such-, Schreib- und Leseoperationen machen nicht mehr als 20 % der Betriebsstunden aus.
- Die Anschlusswerte des Laufwerks werden eingehalten.
- Der Schnittstellenanschluss ist fest eingesteckt.
- Die korrekte Abschaltfolge wird verwendet (siehe Laufwerkspezifikation).

---

#### Mechanische Daten

##### Abmessung (in mm)

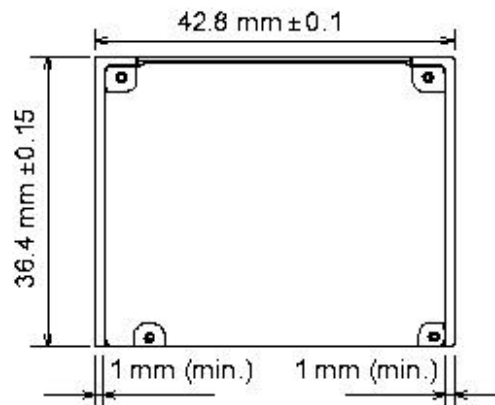
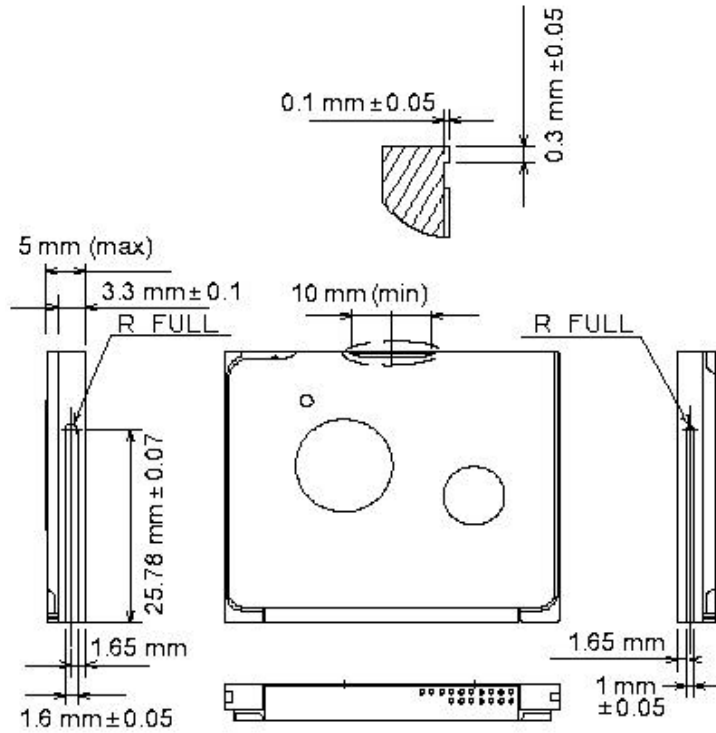
Höhe	5,0 + 0,0/ -0,1
Breite	42,80 ± 0,10
Länge	36,40 ± 0,15

Das Gewicht beträgt maximal 16 g.

Das Laufwerk kann in allen Achsen (sechs Richtungen) installiert werden.

Eine detaillierte Übersicht zu den Abmessungen enthält die Abbildung auf der folgenden Seite.

**Mechanische Abmessungen**



---

© Copyright Hitachi Global Storage Technologies

Hitachi Global Storage Technologies  
5600 Cottle Road  
San Jose, CA 95193

Produced in the United States

1/03

All rights reserved Deskstar™ is a trademark of Hitachi Global Storage Technologies.

Microsoft, Windows XP, and Windows are trademarks of Microsoft Corporation in the United States, other countries, or both.

Other product names are trademarks or registered trademarks of their respective companies.

References in this publication to Hitachi Global Storage Technologies products, programs or services do not imply that Hitachi Global Storage Technologies intends to make these available in all countries in which Hitachi Global Storage Technologies operates.

Product information is provided for information purposes only and does not constitute a warranty.

Information is true as of the date of publication and is subject to change. Actual results may vary.

This publication is for general guidance only. Photographs may show design models.

13 January 2003

---