



Skrócona instrukcja instalacji Ultrastar 36LZX

Ultra 160 SCSI

Modele: DDYS-T36950
DDYS-T18350
DDYS-T09170



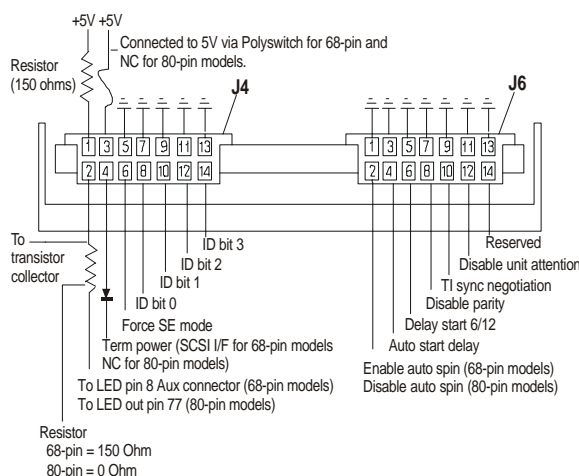
Srodki ostroznosci

- Nie otwierac niepotrzebnie torebki antyelektrostatycznej zawierajacej dysk twardy.
- Nie naciskac na naped podczas manipulacji i instalacji.
- Aby uniknac uszkodzenia spowodowanego wstrzasami lub wibracjami, urzadzenie nalezy zawsze klasc delikatnie.
- Urzadzeniem nalezy manipulowac ostroznie, trzymajac je za krawedzie. Nie dotykac widocznych fragmentow plytki z elektronika ani zadnych elementow elektronicznych.
- Nie zakrywac otworu wentylacyjnego! Zakrycie otworu wentylacyjnego moze spowodowac utrate danych.
- Zachowac opakowanie, w tym torebke antyelektrostatyczna, na wypadek koniecznosci zwrotu napedu.

Instalowanie napedu

1. Wykonaj kopie zapasowa danych.
2. Zapisz numer seryjny i numer modelu dysku twardego. Informacje te moga sie przydac w przyszosci.
3. Wylacz komputer i zdejmij pokrywe.
4. Przed dotknieciem napedu rozladuj elektrycznosc statyczna z wlasnego ciala i ubrania. Trzymajac jedna reka obudowe komputera, druga reka dotknij torebki antyelektrostatycznej na co najmniej dwie sekundy.
5. Odlacz przewod zasilania komputera.
6. Wybierz adres SCSI napedu. W tym celu wlóz jedna lub wiecej zworek do bloku zworek J-4. Zworki te wyznaczaja poszczegolne bity adresu (identyfikatora) SCSI. Sposób kodowania adresu podano na ilustracjach ponizej. "X" w tabeli oznacza, ze na danej pozycji bitowej identyfikatora wlozona jest zworka.

Bloki zworek opcji J-4 i J-6 (widok z przodu)



Adres	Bit 0	Bit 1	Bit 2	Bit 3
0*				
1	X			
2		X		
3	X	X		
4			X	
5	X		X	
6**		X	X	
7***	X	X	X	
8				X
9	X			X
10		X		X
11	X	X		X
12			X	X
13	X		X	X
14		X	X	X
15	X	X	X	X

* Standardowe ustawienie w modelach 80-stykowych.

** Standardowe ustawienie w modelach 68-stykowych

*** Adres zwykle zarezerwowany dla adaptera hosta.

7. Wybierz odpowiednie opcje przez wlozenie odpowiednich zworek.

