



Guide d'installation rapide Ultrastar 36LP

Ultra 160 SCSI

Modèles: DPSS-336950
DPSS-318350
DPSS-309170



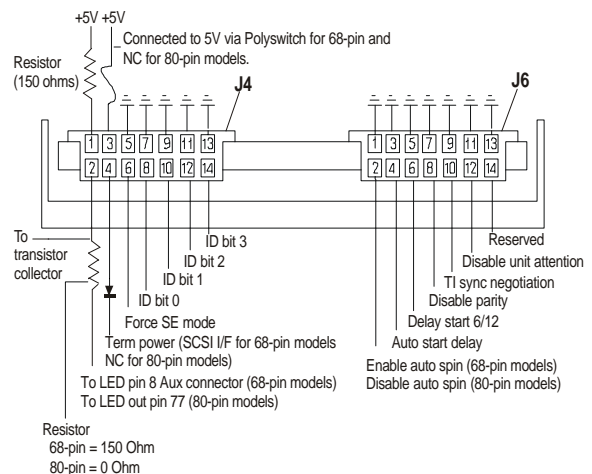
Précautions pratiques

- Ne pas ouvrir le sachet ESD (anti décharge électrostatique) contenant le disque plus tôt que nécessaire.
- Ne pas appliquer de pression sur le disque lors de sa manipulation et son montage.
- Pour éviter tout dommage par choc ou vibration, toujours poser le disque délicatement.
- Manipuler le disque avec soin par ses côtés. Ne pas toucher le circuit imprimé exposé ni aucun des composants électroniques.
- Ne pas couvrir l'évent de respiration ! Recouvrir cet évent peut conduire à des pertes de données.
- Conserver les matériaux d'emballage y compris le sachet ESD dans le cas où le retour du disque serait nécessaire.

Installation du disque

1. Sauvegarder les données.
2. Noter les numéro de série et numéro de pièce de votre disque pour référence ultérieure.
3. Mettre l'ordinateur hors tension et retirer son capot.
4. Avant de saisir le disque, décharger l'électricité statique de votre corps et vos vêtements. Avec une main toucher une surface métallique nue du châssis système, puis toucher le sachet ESD avec l'autre main pendant au moins deux secondes. Retirer le disque de son sachet ESD.
5. Débrancher l'ordinateur.
6. Affecter une adresse SCSI au disque en installant un cavalier sur une ou plusieurs broches ID du bloc de cavaliers J-4. Se référer aux illustrations qui suivent. Dans le tableau ci-contre, le 'X' signifie qu'un cavalier est placé sur cette position d'ID.

Blocs de cavaliers d'options J-4 et J-6



Address	Bit 0	Bit 1	Bit 2	Bit 3
0*				
1	X			
2		X		
3	X	X		
4			X	
5	X		X	
6**		X	X	
7***	X	X	X	
8				X
9	X			X
10		X		X
11	X	X		X
12			X	X
13	X		X	X
14		X	X	X
15	X	X	X	X

* Valeurs d'usine pour modèles 80 broches

** Valeurs d'usine pour modèles 68 broches

*** Réserve habituellement pour l'adaptateur système

7. Sélectionner les options choisies et placer les cavaliers appropriés.

NOTES SPECIFIQUES:

- Pour que cette unité opère en mode LVD, toutes les unités SCSI y compris l'adaptateur système doivent être de type LVD.
 - Le disque est conçu pour détecter si le bus SCSI est de type LVD ou SE. Le disque fonctionnera dans le mode qu'il a détecté. Si pour quelque raison le disque ne peut détecter un bus en mode SE, placer un cavalier sur les broches 5 et 6 du bloc d'options J-4 afin de forcer le mode SE.
 - Sur les disques 68 broches, l'alimentation de terminaison doit être fournie. Dans la plupart des cas, elle est fournie par l'adaptateur système. Si elle n'est pas fournie par l'adaptateur système, installer un cavalier sur les broches 3 et 4 du bloc d'option J-4 afin d'activer l'alimentation de terminaison. Voir l'illustration qui suit. (Le disque 80 broches ne fournit pas d'alimentation de terminaison.)
8. Dans le cas du disque 68 broches, connecter le câble d'alimentation et s'assurer qu'une extrémité du câble SCSI est connectée à l'adaptateur système. Attacher une terminaison à l'extrémité opposée à l'adaptateur. Si le disque est la seule unité sur le câble SCSI, l'attacher au connecteur le plus proche de la terminaison. Des disques additionnels peuvent être attachés sur tout connecteur non utilisé. (Le disque 80 broches est connecté sur la carte système et ne requiert pas de connecteur.)
 9. A l'aide des colliers ou rails appropriés, monter le disque avec l'une quelconque de ses six faces vers le bas. Retirer toutes vis ou pièces mobiles de l'ordinateur.
 10. Assurer le routage correct des câble(s).
 11. Brancher votre ordinateur. Ne pas le démarrer.
 12. Insérer la disquette d'installation système (OS) dans le lecteur de disquette.
 13. Démarrer votre ordinateur.
 - Si le système démarre, l'arrêter et remettre le capot en place.
 - Si votre système ne démarre pas, l'arrêter et vérifier les connexions et sélections. Démarrer et laisser initialiser l'OS.
 - Si le système ne démarre toujours pas, l'arrêter et retirer le nouveau disque pour restaurer l'ordinateur dans sa configuration initiale. Contacter le Centre de Support de Technologie IBM.

Partitionner et formater (avec DOS 5.0 ou ultérieur)

ATTENTION: Partitionnement et formatage détruiront toutes données antérieures. Lors du partitionnement et du formatage d'un disque dans un système possédant plus d'un disque, s'assurer de sélectionner le bon disque.

1. Avec la disquette d'installation système insérée dans le lecteur de disquette, démarrer votre ordinateur.
2. A l'invite DOS taper **FDISK**, presser [ENTER], et suivre les instructions à l'écran.
3. Pour formater le premier disque système, taper **FORMAT C:/S** à l'invite système DOS et presser [ENTER]. Le paramètre /S fait de C: le disque système de démarrage.
4. Pour formater un second disque (sauf C:), taper **FORMAT X:** (où X est la lettre disque affectée par FDISK) à l'invite système DOS et presser [ENTER].
5. Retirer la disquette et redémarrer votre ordinateur. Le partitionnement et le formatage sont terminés.
6. Installer le système d'exploitation.



© International Business Machines Corporation 1999

www.ibm.com/harddrive

IBM Technology Group Support Center
Telephone: 888.426.5214 or 507.286.5825
E-mail: drive@us.ibm.com

Singapore Technology Group Support Center
Telephone: 1800.418.9595 or 65.6.418.9595
E-mail: drive@sg.ibm.com

UK Technology Group Support Center
Telephone: 44.1475.898.125
E-mail: drive@uk.ibm.com

Germany Technology Group Support Center
Telephone: 49.7032.153050
E-mail: drive@de.ibm.com

Imprimé aux Etats Unis d'Amérique
12-99
Tous droits réservés

IBM est une marque déposée et Ultrastar est marque de fabrique de International Business Machines Corporation.

D'autres noms de sociétés, de produits, et de services peuvent être des marques de fabrique ou de service d'autres.

Produit par le IBM Technology Group Support Center.

Hard Disk Drive Specifications for Ultrastar 36LP (Revision 1.0)

Ce résumé produit ne remplace pas la spécification complète, qui doit être utilisée lorsqu'une information détaillée est nécessaire.

Les informations produit représentent les objectifs d'IBM lors de la conception et sont fournies à des fins de comparaison seulement; les résultats réels peuvent varier pour une multitude de raisons. Cette information produit ne constitue pas une garantie. Les questions concernant les conditions de garantie IBM et les méthodes employées pour mesurer ces données sont à requérir auprès du IBM Technology Group Support Center. Données sujettes à changement sans préavis.

Date: 9 Décembre, 1999