



# Manual de instalación rápida Ultrastar 36LP

Ultra 160 SCSI

Modelos: DPSS-336950  
DPSS-318350  
DPSS-309170



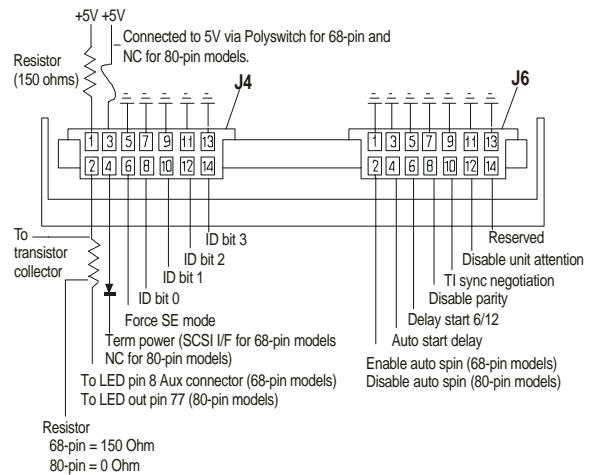
## Precauciones en el manipulado

- No abra la bolsa de protección electrostática que contiene el disco hasta que sea necesario su uso.
- No aplique presión en el disco mientras realice la instalación.
- Para prevenir averías por impacto o vibraciones, manipule siempre el disco suavemente.
- Coja el disco cuidadosamente por los lados. No toque la parte expuesta de circuitos impresos ni otros componentes electrónicos.
- ¡No cubra los agujeros de ventilación! Taparlos daría como resultado la pérdida de información.
- Guarde los componentes del embalaje incluyendo la bolsa ESD por si tuviese que devolver el producto.

## Instalación del disco duro

1. Realice copias de seguridad.
2. Anótese el número de serie y la referencia de su disco duro para futuras referencias.
3. Apague el ordenador y retire su tapa.
4. Antes de manipular el disco duro, descargue toda su electricidad estática y la de su ropa. Toque con una mano la chapa metálica sin pintar de su ordenador, y coja la bolsa antiestática del disco con la otra mano durante un mínimo de dos segundos. Retire el disco duro de su bolsa antiestática.
5. Desenchufe el ordenador.
6. Asigne una dirección SCSI en el disco con la instalación de uno o más jumpers del bloque J-4. Consulte la ilustración. En la tabla opuesta, "X" significa que el jumper está puesto en esa posición del bit.

## Opción de jumpers frontales J-4 y J-6



Dirección	Bit 0	Bit 1	Bit 2	Bit 3
0*				
1	X			
2		X		
3	X	X		
4			X	
5	X		X	
6**		X	X	
7***	X	X	X	
8				X
9	X			X
10		X		X
11	X	X		X
12			X	X
13	X		X	X
14		X	X	X
15	X	X	X	X

- \* Por defecto en modelos de 80 clavijas
- \*\* Por defecto en modelos de 68 clavijas
- \*\*\* Normalmente reservado para la controladora

7. Seleccione la opción deseada e instale apropiadamente el jumper.

- NOTAS ESPECIALES:
  - Para que este disco opere en modo LVD todos los dispositivos, incluyendo el bus SCSI tienen que ser LVD.
  - El disco está diseñado para detectar si el bus SCSI es LVD o SE. El disco funcionará en base al modelo que detecte. Si por cualquier razón el disco no detecta un modelo de bus SE, ponga el jumper en los pines 5 y 6 del bloque J-4 para forzar el modo SE.
  - En modelos de 68 clavijas el terminador lo suministra el fabricante. En muchos casos está incluido con la controladora. Si no está incluido con la controladora, instale el jumper en los pines 3 y 4 del bloque J-4 para activar el terminador. Consulte la ilustración de la página superior. (Los discos de 80 pines no incluyen terminador.)
- 8. Para un disco de 68, conecte el cable de datos y asegúrese que un extremo del cable está conectado a la controladora. Conecte un terminador al otro extremo del cable SCSI. Si el disco está solo en el cable SCSI, conéctelo en el conector más cercano del terminador. Los conectores que quedan libres pueden usarse para conectar otros discos duros. (Los discos de 80 pines se insertan en el chasis del equipo y no requieren cable.)
- 9. Use apropiadamente los adaptadores y las guías, montando el disco con una de sus seis caras hacia abajo. Retire cualquier tornillo suelto del ordenador.
- 10. Asegure apropiadamente la ruta del cable(s).
- 11. Enchufe su ordenador. No lo encienda.
- 12. Inserte el disquete de arranque del sistema operativo en la disquetera.
- 13. Encienda el ordenador.
  - Si el sistema arranca, apague el ordenador y póngale la tapa.
  - Si el sistema no arranca, apague el ordenador y verifique todos los conectores y la configuración. Encienda el ordenador y arranque el sistema operativo.
  - Si el sistema todavía muestra fallos al arrancar, apague el ordenador, retire el disco duro nuevo y restaure la configuración original. Contacte con el Centro Técnico de Soporte de IBM.
- 1. Con el disquete del sistema operativo insertado en la disquetera, encienda el ordenador.
- 2. En la pantalla de comandos de DOS escriba **FDISK**, Presione [ENTER], y siga las instrucciones de la pantalla.
- 3. Para formatear el disco primario, escriba **FORMAT C:/S** en la pantalla de comandos de DOS y presione [ENTER]. El parámetro /S crea en el disco C: el área y programas necesarios para que sea de arranque.
- 4. Para formatear un disco secundario (no C:), teclee **FORMAT X:** (donde X es la letra asignada por el FDISK) en la pantalla de comandos del DOS y presione [ENTER].
- 5. Retire el disquete y reinicie el ordenador. La partición y formateo han finalizado.
- 6. Instale el sistema operativo.



© International Business Machines Corporation 2000

[www.ibm.com/harddrive](http://www.ibm.com/harddrive)

**IBM Technology Group Support Center**  
Telephone: 888.426.5214 or 507.286.5825  
E-mail: [drive@us.ibm.com](mailto:drive@us.ibm.com)

**Singapore Technology Group Support Center**  
Telephone: 1800.418.9595 or 65.6.418.9595  
E-mail: [drive@sg.ibm.com](mailto:drive@sg.ibm.com)

**UK Technology Group Support Center**  
Telephone: 44.1475.898.125  
E-mail: [drive@uk.ibm.com](mailto:drive@uk.ibm.com)

**Germany Technology Group Support Center**  
Telephone: 49.7032.153050  
E-mail: [drive@de.ibm.com](mailto:drive@de.ibm.com)

**IBM Systems Storage Division**  
5600 Cottle Road  
San Jose CA 95193  
[www.ibm.com/storage](http://www.ibm.com/storage)

Printed in the United States of America  
06-2000  
All Rights Reserved

IBM is the registered trademark and Ultrastar is the trademark of International Business Machines Corporation.

Other company, product, and service names may be trademarks or service marks of others.

Produced by the IBM Technology Group Support Center.

Hard Disk Drive Specifications for Ultrastar 36LP (Revision 1.0)

Product Description data represents IBM's design objectives and is provided for comparative purposes; actual results may vary based on a variety of factors. This product data does not constitute a warranty. Questions regarding IBM's warranty terms or methodology used to derive this data should be referred to the IBM Technology Group Support Center. Data subject to change without notice.

Date: 01 June 2000

### **Particionar y formatear (usando DOS 5.0 o superior)**

*PRECAUCIÓN: Particionar y formatear destruirá toda la información anterior. Cuando particione y formatee un disco en un sistema con más de un disco duro asegúrese que selecciona el disco correcto.*