



Prehled technických parametru Deskstar 40GV

Ultra ATA/100



Modely: DTLA-305010
DTLA-305020
DTLA-305030
DTLA-305040

Úvod

Nejnovejší harddisky IBM Deskstar jsou ideální pro vysoce výkonné osobní počítače. Tyto harddisky nabízejí kapacity až do 41 GB, otáčky 5400 1/min a průmernou vyhledávací dobu 9.5 ms. Harddisk Deskstar 40GV poskytuje uživatelům přístup k největším kapacitám a k výkonu, kterého bylo v tomto oboru dosaženo.

Použití

- Vysoce výkonné stolní osobní počítače
- Vstupní pracovní stanice
- Multimediální aplikace
- Editace videa

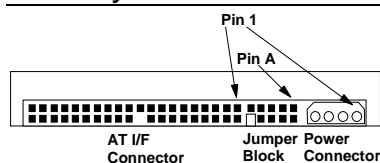
Vlastnosti

- Formátované kapacity 10.2, 20.5 GB, 30.7 GB a 41.1 GB
- Standardní průmyslové rozhraní
 - Prenosové rychlosti PIO režim 4, až do 16.6 MB/sek
 - Prenosové rychlosti Ultra DMA až do 100 MB/sek
- 31.8 MB/sek udržovaná prenosová rychlost
- Otáčky 5400 1/min
- Průmerná vyhledávací rychlost 9.5 ms (ctení)
- Průmerný reakční čas 5.56 ms
- 512 kB segmentovaná vyrovnávací paměť sektoru
- ECC on-the-fly (za chodu)
- Úsporné režimy spotřeby energie
- Podpora funkce S.M.A.R.T.
- Technologie testování způsobilosti harddisku DTF
- Management závad s automatickou relokací závad (ADR)
- Podpora funkce *Bezpečnost*
- Plotny ze skleněného substrátu

Výhody

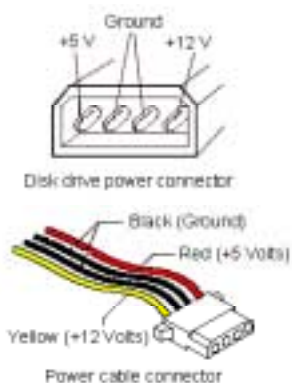
- Rozsah kapacit takový, aby vyhovel zvyšujícím se požadavkům na úložný prostor
- Populární rozhraní s vynikajícím výkonem
- Vynikající datová prenosová rychlost po celém povrchu harddisku
- Rychlý přístup k datům
- Rychlý přístup k datům a vylepšená propustnost
- Vysoká spolehlivost
- Snížená spotřeba energie
- Ochrana uživatelských dat
- Není potřeba zásahu uživatele, defekty jsou relokovány za chodu
- Ochrana citlivých dat heslem
- Vylepšená soudržnost dat
- Delší životnost harddisku

Konektory



Konektor napájení stejnosměrným proudem (DC) je konstruován tak, aby se mohl napojit na AMP (součást číslo 1-480424-0) s použitím kolíku AMP (součást 350078-4 - pruh) nebo (součást 61173-4 volný kus), nebo jejich ekvivalentum. Prirazení kolíku je viditelné na obrázku níže.

Poznámka: Konektor signálu AT je 40 kolíkový konektor.



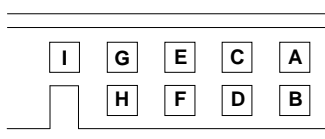
Kabeláž

Maximální délka kabelu z hostitelského systému na harddisk nesmí překročit 18 palců.

U systému pracujících s přenosem Ultra DMA režim 3, 4 nebo 5 musí být použita sestava ATA kabelu s 80 vodiči.

Blok jumperu

Nastavení jumperu



Kolíky jumperu jsou umístěny mezi napájecími kolíky a kolíky rozhraní AT.

Logická architektura s 16 hlavami

Master aktivní*	A-B a G-H
Slave aktivní	A-B a C-D
Cable Select	A-B a E-F
Master/Slave přítomen	E-F a G-H
Vyhrazeno	I

Logická architektura s 15 hlavami

Master aktivní*	A-C a G-H
Slave aktivní	A-C
Cable Select	A-C a E-F
Master/Slave přítomen	A-C, E-F, a G-H
Vyhrazeno	I

Všechny ostatní vzory nastavení jumperu jsou vyhrazené.

* Tovární nastavení

Požadavky na stejnosměrné napájení (DC)

Napojení na harddisk by mělo být provedeno nízkonapetovým izolovaným sekundárním obvodem (SELV). Následující specifikace napětí je přivedena na napájecí konektor harddisku. Není zde vyžadována žádná speciální sekvence pro zapínání a vypínání.

Napájecí proud

	+5 voltu (A)	+12 voltu (A)	Celkem (watt)
Beh na prázdno, prumer	0.26	0,30	4.9
Zvlnění při behu na prázdno (od špiccky ke špicce)	0.29	0.43	
Vyhledávání - špiccka	0.44	1.91	
Vyhledávání prumer ¹	0.27	0.54	7.9
Rozbeh (max.)	0.98	1.86	
Náhodný zápis/ctení - vrchol	0.94	1.91	
Náhodný zápis/ctení - prumer ²	0.41	0.54	8.6
Pohotovostní režim - prumer	0.27	0.017	1.6
Uspání - prumer	0.18	0.017	1.1

¹ Náhodné vyhledávání při cyklu 40% výkonu.

² Vyhledávání = 30%, ctení/zapisování = 45%, beh na prázdno = 25%.

Generované zvlnění napájení

	Maximum	Poznámky
+5V DC	250 [mV pp]	0-10 [MHz]
+12V DC	250 [mV pp]	0-10 [MHz]

Organizace dat - logická

Pocet hlav	16
Sektory/stopy	63
Pocet cylindru	16,383

Celkový počet využitelných datových bytu

DTLA-	
305010	10 278 051 840
305020	20 576 747 520
305030	30 738 677 760
305040	41 174 136 880

Podpora zapojování a vypořádání za chodu

Zapojování a vypořádání harddisku za chodu není dovoleno, protože by to mohlo vést k poškození elektronických obvodů harddisku, pokud je kabel napájení zapojen či vypořen ve chvíli, kdy je do harddisku dodáván proud.

Provozní prostředí

Provozní podmínky

Teplota	5 až 55°C
Relativní vlhkost	8 až 90% RH nekondenzující
Maximální teplota vlhké banky	29.4°C nekondenzující
Maximální teplotní gradient	15°C/hodinu
Nadmorská výška	-300 až 3048 m

Neprovozní podmínky

Teplota:	
- transportní	-40 až 65°C
- skladovací	0 - 65°C
Relativní vlhkost	5 až 95% RH nekondenzující
Maximální teplota vlhké banky	35°C nekondenzující
Nadmorská výška	-300 až 12,000 m

Provozní rázy

Rázový test se skládá z deseti rázu v každé ose a smeru, celkem z 60 rázu. Mezi rázovými pulzy musí být přestávka minimálně 30 sekund.

Harddisk vydrží bez chyby rázovou vlnu pulzu s polovicí sinusoidou o hodnotě:

- 10 G a s dobou trvání 11 ms

Harddisk vydrží bez ztráty dat rázovou vlnu pulzu s polovicí sinusoidou o hodnotě:

- 30 G a s dobou trvání 4 ms
- 55 G a s dobou trvání 2 ms

Neprovozní rázy

Harddisk vydrží bez ztráty dat rázovou vlnu pulzu s polovicí sinusoidou o hodnotě:

- 400 G a s dobou trvání 2 ms

Rotací rázy

Pokud budou na harddisk vyvozeny následující rotační rázy okolo osy cevu akčního mechanismu, nedojde k žádné ztrátě dat:

- 30,000 radiánů/sek² s dobou trvání 1 ms
- 20,000 radiánů/sek² s dobou trvání 2 ms

Akustika

Horní limity A-vážené hladiny zvukového výkonu jsou uvedeny v Belech, relativně k jednomu pikowattu a jsou vypsány v následující tabulce. Měřicí metoda je v souladu s normou ISO 7779.

A-vážená hladina zvukového výkonu [Bel]

Režim	typicky	max
Beh na prázdnou	3	3.4
Provozní	3.7	4

Elektromagnetická kompatibilita

Harddisk splňuje následující celosvětové požadavky na elektromagnetickou kompatibilitu, pokud je instalován ve vhodné skříni a je používán rutinně s náhodným přístupem při maximální rychlosti přenosu dat:

- United States Federal Communications Commission (FCC) Pravidla a předpisy (Class B), část 15.
- Direktiva EEC (*European Economic Community*) číslo 76/889, týkající se řízení interference rádiové frekvence, a dále požadavky Verband Deutscher Elektrotechniker (VDE), Německo, (GOP).

Znacka CE

Harddisk vyhovuje direktivě EU číslo 879/336/EEC. Znacka CE pro certifikaci je uvedena na štítku harddisku.

Znacka C-Tick

Harddisk vyhovuje následujícím australským normám pro elektromagnetickou kompatibilitu: Limity a metody pro měření charakteristik rádiového rušení zařízení informacích technologií, AS/NZS 3548:1995 CLASS-B.



UPOZORNĚNÍ: Harddisk musí být chráněn proti elektrostatickým výbojům, obzvláště při manipulaci s ním. Nejbezpečnější způsob, jak se vyhnout poškození, je umístit jej do antistatického sáčku, ještě než sejmete zemní pásek ze zápestí.

Harddisky by měly být transportovány ve schválených obalech. Pokud obal není adekvátní pro ochranu proti rázům, v případě upuštění obalu na zem, může dojít ke značnému poškození harddisku. Konzultujte svého zástupce společnosti IBM, pokud nemáte schválený transportní obal.

Popis příkazu

Harddisk podporuje následující příkazy:

Příkazy	(Hex)	P
Zkontroluj napájecí režim	E5	3
Zkontroluj napájecí režim*	98	3
Proved diagnostiku zařízení	90	3
Vyprázdní cache	E7	3
Formátuj stopu	50	2
Identifikuj zařízení	EC	1
Beh na prázdno	E3	3
Beh na prázdno*	97	3
Okamžité beh na prázdno	E1	3
Okamžité beh na prázdno*	95	3
Inicializuj parametry zařízení	91	3
NOP	00	3
Cti vyrovnávací pamet	E4	1
Cti DMA (opakuj)	C8	4
Cti DMA (neopakuj)	C9	4
Cti DMA razene	C7	5
Cti dlouho (opakuj)	22	1
Cti dlouho (neopakuj)	23	1
Cti vícenásobne	C4	1
Cti vrozenou adresu max	F8	3
Cti sektory (opakuj)	20	1
Cti sektory (neopakuj)	21	1
Cti a over sektory (opakuj)	40	3
Cti a over sektory (neopakuj)	41	3
Znovu kalibruj	1x	3
Bezpecnost - vyrad heslo	F6	2
Bezpecnost - vymaž - priprav	F3	3
Bezpecnost - vymaž jednotku	F4	2
Bezpecnost - zadrž zamčení	F5	3
Bezpecnost - nastav heslo	F1	2
Bezpecnost - odemkni	F2	2
Vyhledávání	7x	3
Servis	A2	5
Nastav vlastnosti	EF	3
Nastav adresu max	F9	3
Nastav vícenásobný režim	C6	3
Uspat	E6	3
Uspat*	99	3

SMART - znemožnit provoz	B0	3
SMART - umožnit / znemožnit atribut automatického uložení	B0	3
SMART - umožnit provoz	B0	3
SMART proved off-line sber dat	B0	3
SMART - cti hodnoty atributu	B0	1
SMART - cti prahy atributu	B0	1
SMART - vrátit stav	B0	3
SMART - ulož hodnoty atributu	B0	3
SMART - cti logovací sektor	B0	1
SMART - piš logovací sektor	B0	2
SMART - umožnit / znemožnit off-line sber dat	B0	3
Pohotovostní režim	E2	3
Pohotovostní režim*	96	3
Pohotovostní režim - okamžité	E0	3
Pohotovostní režim - okamžité*	94	3
Piš vyrovnávací pamet	E8	2
Piš DMA (opakuj)	CA	4
Piš DMA (neopakuj)	CB	4
Piš DMA razene	CC	5
Piš dlouho (opakuj)	32	2
Piš dlouho (neopakuj)	33	2
Piš vícenásobne	C5	2
Piš sektory (opakuj)	30	2
Piš sektory (neopakuj)	31	2

Protokol

- 1: Příkaz PIO data IN (data dovnitř)
 - 2: Příkaz PIO data OUT (data ven)
 - 3: Nedatový příkaz
 - 4: Příkaz DMA
 - 5: Razený příkaz DMA
- +: Specifický příkaz prodejce

Poznámka: Příkazy označené * jsou alternativními příkazovými kódy pro dříve definované příkazy.

Definice signálu

Kolík	Signál	I/O
01	RESET-	I
02	GND	
03	DD7	I/O

04	DD8	I/O
05	DD6	I/O
06	DD9	I/O
07	DD5	I/O
08	DD10	I/O
09	DD4	I/O
10	DD11	I/O
11	DD3	I/O
12	DD12	I/O
13	DD2	I/O
14	DD13	I/O
15	DD1	I/O
16	DD14	I/O
17	DD0	I/O
18	DD15	I/O
19	GND	
(20)	Key	
21	DMARQ	O
22	GND	
23	DIOW-(*)	I
24	GND	
25	DIOR-(*)	I
26	GND	
27	IORDY(*)	O
28	CSEL	I
29	DMACK-	I
30	GND	
31	INTRQ	O
32	IOCS16 -(**)	O
33	DA1	I
34	PDIAG-	I/O
35	DA0	I
36	DA2	I
37	CS0-	I
38	CS1-	I
39	DASP-	I/O
40	GND	

Poznámky:

(**) pro ATA-2.

“O” znamená výstup z harddisku.

“I” znamená vstup na harddisk.

I/O” znamená společný vodic vstupu/výstupu.

(*) Ty linky signálu, které jsou označeny

(*), jsou predefinovány během protokolu Ultra DMA, aby poskytovaly speciální funkce. Pokud byl přenosový režim Ultra DMA zvolen dříve pomocí nastavení vlastností (SetFeatures), tyto linky se změny z konvenčních na speciálně definované ve chvíli, kdy se hostitel rozhodne umožnit DMA shluk (*burst*). Harddisk si tuto změnu uvedomí po potvrzení DMACK- linky. Tyto linky se vrací nazpět do svých původních definic po odvolání potvrzení DMACK- linky při ukončení DMA shluku (*burst*). Viz následující tabulka.

Definice Ultra DMA

	Speciální definice (pro Ultra DMA)	Obvyklá definice
Zapisovací operace	DDMARDY– HSTROBE STOP	IORDY– DIOR– DIOW–
Čtecí operace	HDMARDY – DSTROBE STOP	DIOR– IORDY DIOW–

Mechanické údaje

Výška	25.4 mm ± 0.4
Šířka	101.6 mm ± 0.4
Délka	146.0 mm ± 0.8

Hmotnost (max)	550 gramu
----------------	-----------

Montáž

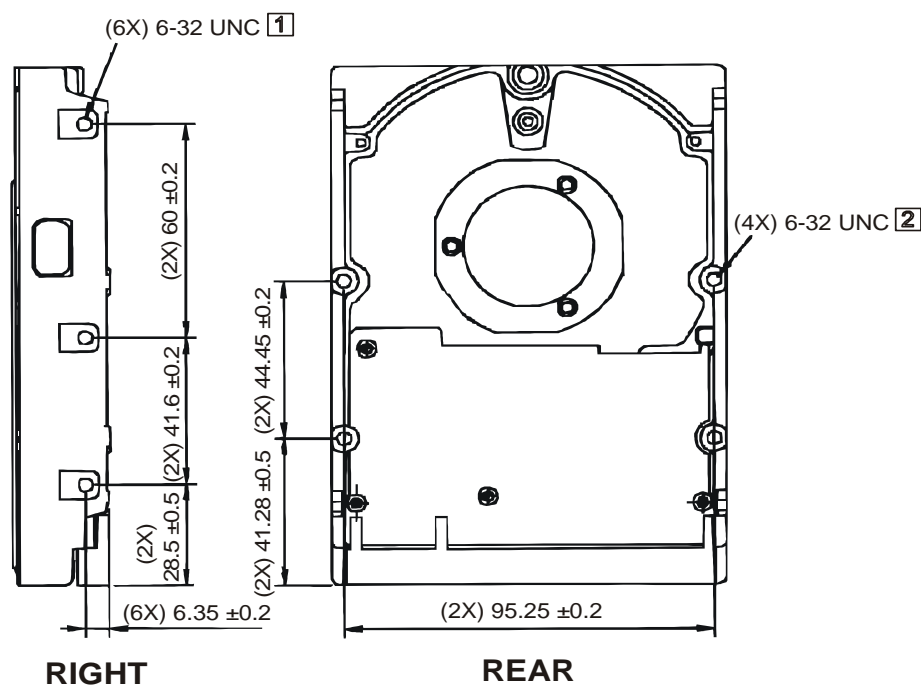
Harddisk může pracovat ve všech osách (6 smeru). Výkon a chybovost zůstanou v rámci specifikovaných mezí, pokud bude harddisk provozován v jiné povolené orientaci, než ve které byl naformátován.

Spolehlivý provoz harddisku musí být zajištěn upevněním do systému tak bezpečně, aby bylo zabráněno

poškození, vznikajícímu díky nadměrnému pohybu nebo vibracím během vyhledávacích operací nebo otáčení vřetene, s použitím odpovídajících šroubů nebo odpovídajícího upevňovacího materiálu.

Test úrovně vibrací harddisku a test rázový by měly být prováděny na harddisku, upevněném na stůl s použitím spodních 4 šroubů.

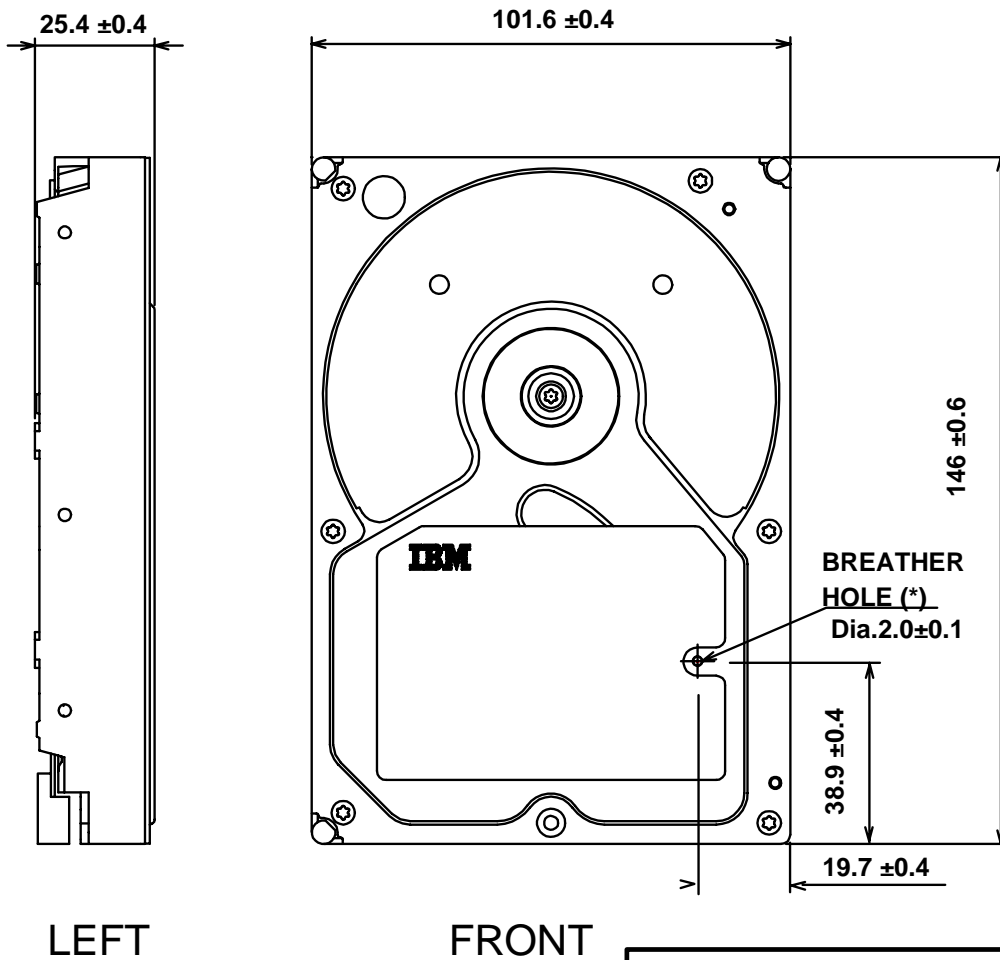
Upevňovací otvory



Recommended torque 0.6 - 1.0 Nm

- 1 Max allowable penetration of noted screw to be 4.5 mm.
- 2 Max allowable penetration of noted screw to be 4.0 mm.

Mechanické rozmery



LEFT

FRONT

* DO NOT BLOCK THE BREATHING HOLE .



© International Business Machines Corporation 2001

www.ibm.com/harddrive

**Stredisko technické podpory IBM pro pevné disky
(IBM Technology Group Support Center)**
Telefon: 888.426.5214 nebo 507.286.5825
E-mail: drive@us.ibm.com

Stredisko technické podpory v Singapuru
Telefon: (65)6418.9595 or 1800.418.9595
E-mail: drive@sg.ibm.com

Stredisko technické podpory ve Velké Británii
Telefon: 44.1475.898.125
E-mail: drive@uk.ibm.com

Stredisko technické podpory v Německu
Telefon: 47.7032.153050
E-mail: drive@de.ibm.com

**Divize pametových systému IBM
(IBM Storage Systems Division)**
5600 Cottle Road
San Jose, CA 95193
www.ibm.com/storage

Vytištěno ve Spojených státech amerických
08-2001
Všechna práva vyhrazena

IBM, Drive-TIP, No-ID a Predictive Failure Analysis jsou
registrované obchodní značky společnosti International
Business Machines Corporation.

AMP je obchodní značka společnosti AMP Incorporated.
DATA MATE je obchodní značka společnosti AMP
Incorporated. Molex je obchodní značka společnosti Molex
Incorporated.

Jiné názvy společností, výrobků nebo služeb mohou být
obchodními značkami nebo servisními značkami jiných
společností.

Vytvoreno Centrem technické podpory harddisku IBM..

Predbežné specifikace harddisku Deskstar 40GV & 75GXP,
revize 2.0

Tento prehled technických parametru není náhradou za plné
výrobní specifikace, které by mely být použity v prípade
potreby detailních informací.

Popis výrobku představuje konstrukční řešení IBM a je
poskytnut pouze pro srovnávací účely; skutečné výsledky se
mohou menit v závislosti na různých faktorech. Tato výrobní
data nestanovují žádnou záruku. Dotazy týkající se
podmínek záruky poskytovaných společností IBM nebo
způsoby použité při odvozování těchto dat, by mely být
smerovány na Centrum technické podpory harddisku IBM.
Údaje mohou podléhat zmenám bez predchozího upozornění.

Datum: 14. srpna 2001