



Prehled technických parametru Travelstar 18GT

ATA/IDE

Modely: DARA-218000
DARA-215000



Nejnovejší 2.5 palcový harddisk společnosti IBM poskytuje kapacity 18 GB a 15 GB při výšce disku 12.7 mm. Nejnovejší technologie magnetorezistivních hlav (GMR), No-ID sektorové formátování - patent IBM, funkce S.M.A.R.T., progresivní úsporné režimy spotřeby a technologie IBM pro odstavení a najíždění hlav - to vše dělá z harddisku Travelstar 18GT úložná média vhodná obzvláště pro trh mobilních počítačů a multimediální aplikace.

Použití

- Vysoce výkonné přenosné počítače
- Mimo informační technologie - řízení procesu, faxování
- Vyjímátné a bezpečné jednotky pro ukládání dat

Vlastnosti

- Velikosti 18 GB nebo 15 GB při 512 bytech/sektor
- Rozhraní Enhanced IDE s datovým přenosem Ultra DMA - režim 2 (66.6 MB/sekundu)
- Datový přenos PIO - režim 4 (16.6 MB/sekundu)
- Rázy 700 G (1 ms) mimo provoz
- Rázy 175 G (2 ms) za provozu
- Datová přenosová rychlost média 161.6 - 85.5 Mbit/sek
- Otáčky 4,200 1/min
- Průmerná vyhledávací rychlost 12 ms (ctení)
- Průmerný reakční čas 7.1 ms
- Magnetorezistivní hlavy (GMR)
- No-ID sektorové formátování
- Datový kanál PRML
- 512 kB segmentovaná vyrovnávací paměť se zapisovací cache
- Vylepšené ECC On-The-Fly (za chodu)
- Adaptivní ovládání úspory spotřeby (0.65 wattu při běhu naprázdno)
- Hlavy typu Load/Unload
- Funkce S.M.A.R.T.
- Technologie testování způsobilosti harddisku (DFT)

Výhody

- Vysoká kapacita v nízkém provedení s průměrem 2,5 palc
- Populární rozhraní s vynikajícím výkonem
- Robustní konstrukce pro použití v přenosných počítačích
- Vynikající datový přenos po celém povrchu disku
- Rychlý přístup k datům
- Vysoká plošná hustota, nízký počet součástek
- Více dat uložených na jednu stopu, zvýšená udržovaná rychlost přenosu dat
- Rychlý přístup k datům a vylepšená propustnost
- Vysoká spolehlivost
- Nízká spotřeba, vhodná pro aplikace s bateriovým napájením
- Zvýšená trvanlivost během úsporných režimů a při odstavení mimo provoz
- Ochrana uživatelských dat

Umístění elektrických kontaktu

Adresy harddisku

Umístění jumperu, určujících adresu harddisku, je na konektoru rozhraní. Diagram níže uvádí lokaci kolíku jumperu.

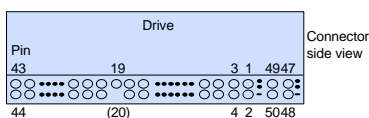
Při použití volby "Cable Selection", závisí adresa harddisku na stavu kolíku 28 na kabelu rozhraní AT. Pokud je kolík 28 zemnění nebo dolní signál, bude harddisk Master. Pokud je kolík 28 otevřený obvod nebo horní signál, bude harddisk Slave.

Kabeláž

Maximální délka kabelu z hostitelského systému na harddisk, plus délka obvodového vzorce v hostitelském systému, by nemela překročit 18 palcu.

Konektor signálu AT

Konektor signálu AT je konstruován tak, aby odpovídal součástce Dupont číslo 69764-044 nebo ekvivalentní.

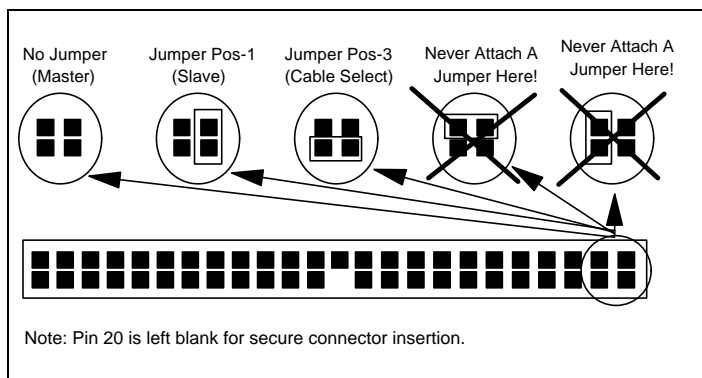


Požadavky na stejnosměrné napájení (DC)

Jmenovité napájení	+5 Voltu
Zvlnění napájení ¹	100 mV p-p max
Tolerance ²	±5%
Napájecí výkon (+5.00 V)	Střední hodnoty (Jmenovitý stav)
Průmerný výkonný režim při běhu na prázdko (typicky) ³	1.85 W
Průmerný aktivní režim při běhu na prázdko (typicky)	0.95 W
Průmerný režim s nízkou energií při běhu na prázdko (typicky)	0.65 W
Průmerné čtení (typicky) ⁴	2.1 W
Průmerné zapisování (typicky)	2.2 W
Průmerné vyhledávání (typicky) ⁵	2.3 W
Pohotovostní režim (typicky)	0.25 W
Uspání (typicky)	0.1 W
Startování (maximální vrchol) (typicky)	4.7 W
Startování (prumer od zapnutí až k režimu připraveno) (typicky)	3.3 W

Poznámky

1. Maximální pevné zvlnění napájení harddisku je mereno na vstupu 5V harddisku.
2. Harddisk by nemel být poškozzen prepetím +25% (po maximální dobu trvání 20 ms) i jmenovitém napětí 5 voltu.
3. Proud při běhu naprázdno je specifikován pro vnitřní stopu.
4. Proud při čtení/zapisování je specifikován pro tři operace čtení/zapisování 63 sektori po dobu 100 msek.
5. Proud při průmerném vyhledávání je specifikován pro tři operace po dobu 100 msek



Organizace dat

	DARA-218000	DARA-215000
Pocet hlav	16	16
Sektory/stopy	63	63
Pocet cylindru	16,383	16,383
Celkový pocet využitelných datových sektoru	35,433,216	29,498,112
Celkový pocet využitelných datových bytu	18,141,806,592	15,103,033,344

Popis příkazu

Harddisk podporuje následující příkazy:

Příkaz	Kód (Hex)	Protokol
Zkontroluj napájecí režim	E5	3
Zkontroluj napájecí režim*	98	3
Proved diagnostiku zařízení	90	3
Vyprázdní cache	E7	3
Formátuj stopu	50	2
Formátuj jednotku	F7	3+
Identifikuj zařízení	EC	1
Identifikuj DMA zařízení	EE	4
Beh na prázdno	E3	3
Beh na prázdno*	97	3
Okamžitě beh na prázdno	E1	3
Okamžitě beh na prázdno*	95	3
Inicializuj parametry zařízení	91	3
Cti vyrovnávací pamet	E4	1
Cti DMA (opakuj)	C8	4
Cti DMA (neopakuj)	C9	4
Cti dlouho (opakuj)	22	1
Cti dlouho (neopakuj)	23	1
Cti vícenásobne	C4	1
Cti vrozenou adresu max	F8	3
Cti sektory (opakuj)	20	1
Cti sektory (neopakuj)	21	1
Cti a over sektory (opakuj)	40	3
Cti a over sektory (neopakuj)	41	3
Znovu kalibruj	1x	3
Bezpečnost - vyrad heslo	F6	2
Bezpečnost - vymaž - příprav	F3	3
Bezpečnost - vymaž jednotku	F4	2
Bezpečnost - zadrž zamčení	F5	3
Bezpečnost - nastav heslo	F1	2
Bezpečnost - odemkni	F2	2
Vyhledávání	7x	3
Nastav vlastnosti	EF	3
Nastav adresu max	F9	3
Nastav vícenásobný režim	C6	3
Uspat	E6	3
Uspat*	99	3
SMART - znemožnit provoz	B0	3
SMART - umožnit / znemožnit atribut automatického uložení	B0	3
SMART - umožnit provoz	B0	3
SMART - proved off-line okamžitě	B0	3
SMART - cti hodnoty atributu	B0	1
SMART - cti prahy	B0	1

atributu

SMART - vrátit stav	B0	3
SMART - ulož hodnoty atributu	B0	3
Pohotovostní režim	E2	3
Pohotovostní režim*	96	3
Pohotovostní režim - okamžitě	E0	3
Pohotovostní režim - okamžitě*	94	3
Piš vyrovnávací pamet	E8	2
Piš DMA (opakuj)	CA	4
Piš DMA (neopakuj)	CB	4
Piš dlouho (opakuj)	32	2
Piš dlouho (neopakuj)	33	2
Piš vícenásobne	C5	2
Piš sektory (opakuj)	30	2
Piš sektory (neopakuj)	31	2
Piš a over	3C	2

Protokol

- 1 Příkaz PIO data IN (data dovnitř)
 - 2 Příkaz PIO data OUT (data ven)
 - 3 Nedatový příkaz
 - 4 Příkaz DMA
- + Specifický příkaz prodejce
* Alternativní příkazové kódy pro dříve definované příkazy

Definice signálu

Přidelení kolíku signálu rozhraní je popsáno níže:

Kolík	Signál	I/O
1	-RESET	I
2	GND	
3	DD07	I/O
4	DD08	I/O
5	DD06	I/O
6	DD09	I/O
7	DD05	I/O
8	DD10	I/O
9	DD04	I/O
10	DD11	I/O
11	DD03	I/O
12	DD12	I/O
13	DD02	I/O
14	DD13	I/O
15	DD01	I/O
16	DD14	I/O
17	DD00	I/O
18	DD15	I/O
19	GND	
-20	KEY	
21	DMARQ	O
22	GND	
23	-DIOW(*)	I
24	GND	
25	-DIOR(*)	I
26	GND	
27	IORDY(*)	O
28	CSEL	I
29	-DMACK	I
30	GND	
31	INTRQ	O

32	-IOCS16	O
33	DA01	I
34	-PDIAG	I/O
35	DA00	I
36	DA02	I
37	-CS0	I
38	-CS1	I
39	-DASP	I/O
40	GND	
41	+5V logika	napájení
42	+5V motor	napájení
43	GND	
44	(záloha)	

Poznámky

"O" znamená výstup z harddisku.

"I" znamená vstup na harddisk.

I/O" znamená společný vodič vstupu/výstupu.

"OD" znamená výstup otevřený-vyprázdněný (*Open-Drain*).

(*) znamená linky signálu, které jsou predefinovány během protokolu Ultra DMA, aby poskytovaly speciální funkce. Pokud byl přenosový režim Ultra DMA zvolen dříve pomocí nastavení vlastností (SetFeatures), tyto linky se změní z konvenčních na speciálně definované ve chvíli, kdy se hostitel rozhodne umožnit DMA shluk (*burst*). Harddisk si tuto změnu uvedomí po potvrzení -DMACK linky. Tyto linky se vracejí nazpet do svých původních definic po odvolání potvrzení -DMACK linky při ukončení DMA shluku (*burst*).

"Napájení" znamená napájení harddisku.

"Záloha" znamená vyhrazený kolík, který musí být ponechán nezapojený.

	Speciální definice (pro Ultra DMA)	Obvyklá definice
Zapisovací operace	-DDMARDY -HSTROBE -STOP	IORDY -DIOR -DIOW
Ctecí operace	-HDMARDY -DSTROBE -STOP	-DIOR IORDY -DIOW

5V napájení

Jsou zde dva vstupní kolíky pro +5V napájení, "+5V Logika" a "+5V Motor". Kolík "+5V Logika" je zapojen na obvody vnitřní logiky a kolík "+5V Motor" je zapojen na vřeteno motoru a ovladač motoru.

Kolík "+5V Logika" může být vypnut nebo zapnut vnější spínacím obvodem, aby se ušetřila energie. V tomto režimu mohou být sníženy poklesy napětí vznikající následkem proudu roztáčeji motoru, a to napojením linky "+5V Motor" přímo na zdroj systémového napájení.

Pokud je výše uvedená volba managementu napájení použita, všechny signálové linky, které budou elektricky aktivní v hostitelském systému, zatímco harddisk je odpojen od napájecí linky, by měly být izolovány třístavovými linkovými ovladači. Vnitřní prusak skrze antistatické ochranné obvody ESD může přivést hodnotu logického signálu LPUL - nejmenší kladná úroveň (*Least Positive Up Level*) pod tu, která je dána specifikacemi.

Použijte souběžně obě linky pro obvyklé aplikace harddisku.

Hlavy typu Load/Unload

Mechanismus hlav typu Load/Unload (najíždí ní/odstavení) umožňuje 300,000 cyklů ovládaných najetí a odstavení hlav. Hlavy jsou odstavovány jedním z níže uvedených příkazů:

SOFT RESET
STANDBY
STANDBY IMMEDIATE
SLEEP

Toto je rovněž vyvoláno jako jeden z režimů při hu na prázdno. Po krátké době nečinnosti management napájení Adaptivní prodlužovač životnosti baterií (*Adaptive Battery Life Extender*) odstává hlavy, aby šetřil energii. Když jsou hlavy odstaveny, spočívají v malé zarážce. Aby bylo zabráněno odmrštění hlav z rampy při hem úhlového zrychlování, dvousměrná, normálně otevřená mechanická západka zabere s vystavovacím mechanismem tak, aby jim zabránila v natožení ve směru najetí. Tato činnost způsobuje drnčivý zvuk, který kdy mylně považovaný za uvolnění součástky.

Adaptivní prodlužovač životnosti baterií

Adaptivní prodlužovač životnosti baterií (*Adaptive Battery Life Extender*) ABLE-2 poskytuje úsporu napájecí energie, aniž by bylo nutné obětovat výkon. Technologie ABLE-2 automaticky určuje správný čas, kdy má odpojit napájení od elektroniky harddisku.

Většina software a operačních systémů využívá harddisku po shlucích (*burst*). Harddisky Travelstar monitorují příkazy, které jsou zasílány z hostitelského systému a detekují vzorce, které naznačují, že sekvence příkazů je dokončena a to přepnutím harddisku do režimu s nízkou spotřebou, což zajišťuje delší životnost baterií bez ztráty výkonnosti. Pokud hostitelský systém změní počet nebo frekvenci příkazů, zasílaných na harddisk, tento se tomuto novému vzorci automaticky přizpůsobí.

Tato vlastnost má tři režimy při hu na prázdno: výkonný režim při běhu na prázdno, aktivní režim při běhu na prázdno a režim s nízkou energií při běhu na prázdno.

Provozní režimy

Aby bylo možné poskytnout největší pružnost provozu s optimálním výkonem a spotřebou energie, harddisk má množství provozních režimů. Ty jsou definované níže.

Roztocení (*spin-up*)

Doba k roztocení vřetene od jeho vypnutí nebo od nastartování systému.

Hledání (*seek*)

Provozní režim vyhledávání.

Zapísování (*write*)

Provozní režim zapisování.

Ctení (*read*)

Provozní režim ctení.

Výkonný režim při běhu na prázdno (*performance idle*)

Zarízení je schopné odpovídat okamžitě na žádost o přístup k médiu. Veškeré elektronické součástky zůstávají napájené a frekvencí servo zůstává v provozu.

Aktivní režim při běhu na prázdno (*active idle*)

Zarízení je schopné odpovídat okamžitě na žádost o přístup k médiu. Některé elektronické součástky a obvody, včetně servosystému a ctecí a zapisovací elektroniky, jsou v úsporném režimu. Hlavy jsou zaparkovány asi uprostřed průměru harddisku bez spolupráce se servem. Zarízení v aktivním režimu při běhu na prázdno může trvat delší dobu, než dokončí vykonání příkazu, protože tyto obvody a součástky musí nejprve aktivovat.

Režim s nízkou energií při běhu na prázdno (*low power idle*)

Hlava je odstavena a je na rampě. Vřeteno motoru se otáčí plnou rychlostí.

Pohotovostní režim

Rozhraní zařízení je schopné přijímat příkazy. Vřeteno motoru je zastaveno. Veškeré obvody, kromě hostitelského rozhraní, jsou v úsporném režimu. Vykonávání příkazu je odloženo do doby, než bude připraveno vřeteno motoru.

Uspání

Zaržení vyžaduje "teplé" resetování nebo "studené" resetování, aby mohlo být aktivováno. Veškeré elektronické obvody, včetně vřetene motoru a hostitelského rozhraní, jsou vypnuty.

Elektromagnetická kompatibilita

Harddisk splňuje následující celosvětové požadavky na elektromagnetickou kompatibilitu, pokud je instalován ve vhodné skříni a je používán rutinně s náhodným přístupem při maximální rychlosti přenosu dat:

United States Federal Communications Commission (FCC)
Pravidla a předpisy (Class B), část 15

Tento harddisk je certifikován jako vyhovující direktivě EU 89/666/EEC.

Znacka C-Tick - vyhovuje australským normám elektromagnetické kompatibility, AS/NZS 3548: 1995 Class B.

Provozní prostředí

Harddisk bude pracovat ve svých výkonových mezích tehdy, budou-li zachovány následující podmínky okolního prostředí. Výpočet životnosti výrobku je založen na tomto jmenovitém prostředí a při obvyklém použití výrobku.

Relativní vlhkost

(nekondenzující)

Provozní	8 až 90%
Neprovozní	5% až 95%

Teplota vlhké banky

(nekondenzující)

Provozní	29,4 °C
Neprovozní	40 °C

Nadmorská výška

Provozní	-300 až 3,000 m (10 Kft)
Neprovozní	-300 až 12,000 m (40 Kft)

Teplota

Provozní	5 až 55 °C
Neprovozní	-40 až 65 °C
Gradient	20 °C/hodinu

Požadavky na chlazení vzduchem

Hostitelský systém musí poskytnout dostatečný průtok vzduchu kolem harddisku, aby bylo možné udržovat teplotu na hodnotě menší než 60 °C ve středu horního krytu harddisku a pod hodnotou 63 °C ve středu desky tištěného spoje harddisku.

Provozní rázy

Harddisk vydrží bez vážné chyby rázovou vlnu pulzu s polovlniční sinusoidou o hodnotě 175 G s dobou trvání 2 ms. Harddisk rovněž vydrží bez vážné chyby rázovou vlnu pulzu s polovlniční sinusoidou o hodnotě 15 G s dobou trvání 11 ms.

Neprovozní rázy

Harddisk vydrží bez permanentního poškození nebo snížení výkonosti rázovou vlnu pulzu s polovlniční sinusoidou o hodnotě 120 G s dobou trvání 11 ms nebo rázovou vlnu pulzu s polovlniční sinusoidou o hodnotě 700 G s dobou trvání 1 ms.

Provozní a neprovozní vibrace

Díky složitosti tohoto problému doporučujeme uživateli kontaktovat distributora, aby bylo možné projednat způsob, jakým provést potřebná měření, pokud si myslí, že je toto oblast, která vyžaduje vyhodnocení.

Akustika

Horní limity A-vážené hladiny zvukového výkonu jsou uvedeny v Belech, relativně k jednomu pikowattu a jsou vypsány v následující tabulce. Měřicí metoda je v souladu s normou ISO 7779.

A-vážená hladina zvukového výkonu [Bel]

	Režim	typický	max
Beh na prázdně		3.2	3.5
Provozní		3.5	3.8

Funkce S.M.A.R.T.

Smyslem technologie automatického monitoringu, analýzy a hlášení - S.M.A.R.T.

(*Self-Monitoring, Analysis, and Reporting Technology*) - je chránit uživatelská data a zabránit neplánovaným systémovým prostojům, které by mohly být způsobeny předpověditelnou degradací nebo závadou zařízení. Monitorováním a ukládáním kritických parametrů o výkonnosti a kalibraci, zařízení S.M.A.R.T. upotřebují sofistikované algoritmy analýzy dat a předpovídají tak pravděpodobnost degradace nebo závady zařízení v blízké době. Vyrozměním hostitelského systému o nespolehlivosti zařízení může hostitelský systém varovat uživatele o hrozícím riziku ztráty dat a poradit mu, aby provedl odpovídající protipatření.

Protože technologie S.M.A.R.T. využívá vnitřní mikroprocesor počítače a další zdroje počítače, mohou zde být menší nevýhody, spojené s jejím používáním. Nicméně byly podniknuty veškeré kroky během stanovování algoritmu technologie S.M.A.R.T. k minimalizování těchto nevýhod. Skutečný dopad těchto nevýhod technologie S.M.A.R.T. je závislý na specifické konstrukci zařízení a na způsobu, s jakým je hostitelský systém využíván.

Aby byl ještě dále zajištěn minimální dopad na uživatele, jsou zařízení využívající technologii S.M.A.R.T. dodávána z výrobního závodu s touto možností deaktivovanou. Zařízení využívající technologii S.M.A.R.T. pak mohou být aktivována systémovými výrobci originálního vybavení (OEM) ve chvíli instalace do systému, nebo až při dodání na trh.

Další detaily jsou uvedeny ve specifikacích harddisku.

Mechanické údaje

Hmotnost: 135 gramu

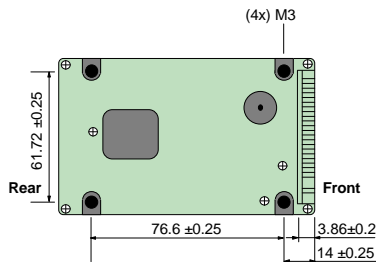
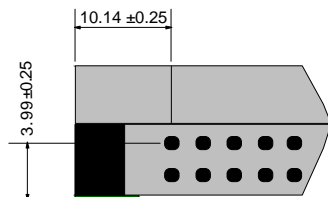
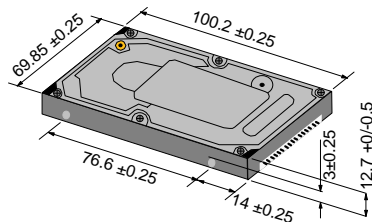
Rozměry	S.I. metrické
Výška	12.7 mm + 0.0/ -0.5
Šířka	69.85 mm ± 0.25
Délka	100.2 mm ± .25

Orientace při montáži

Doporučený kroutcí moment, na který se mají dotahovat montážní šrouby, je 3.0 ± 0.5 kgf.cm.

Doporučená délka montážních šroubu je 3.0 ± 0.3 mm pro spodní a 3.5 ± 0.5 mm pro vodorovně upevnění.

Umístění montážních otvorů harddisku a jejich velikosti jsou uvedeny níže.



Podmínky pro užívání harddisku

Harddisk je určen k použití za následujících podmínek:

- Hladiny rázu, vibrací, teploty, vlhkosti, nadmořské výšky a magnetických polí jsou v rozsahu daném specifikacemi.
- Jsou podniknuta opatření proti elektrostatickým výbojům (ESD).
- Vetrací otvor na horní straně harddisku není zakryt.
- Na horní stranu víka harddisku není vyvočován žádný tlak.
- Harddisk je provozován podle specifikací, po dobu menší než 140 hodin při napájení. Vyhledávání, zapisování a čtení by mělo představovat méně než 20% doby, po které byl harddisk zapnut.
- Požadavky na napájení harddisku jsou splněny.
- Rám harddisku je uzemněn elektricky k systému a to pomocí čtyř šroubů.
- Harddisk je upevněn za pomoci doporučených šroubů s doporučenou hloubkou a dotahovacím momentem.
- Fyzikální a elektrické požadavky rozhraní jsou splněny podle ATA-4.
- Je používána vypínací sekvence (viz specifikace harddisku, kde jsou uvedeny další detaily).



© International Business Machines Corporation 1999

www.ibm.com/harddrive

Centrum technické podpory harddisku IBM
Telephone: 888.IBM.5214 or 507.286.5825
E-mail: drive@us.ibm.com

Centrum technické podpory Singapur
Telefon: (65)6418.9595 or 1800.418.9595
E-mail: drive@sg.ibm.com

UK Technology Group Support Center
Telephone: 44.1475.898.125
E-mail: drive@uk.ibm.com

Germany Technology Group Support Center
Telephone: 49.7032.153050
E-mail: drive@de.ibm.com

Divize systému ukládání dat IBM

5600 Cottle Road
San Jose, CA 95193
www.ibm.com/storage

Vytištěno ve Spojených státech amerických
7-99
Všechna práva vyhrazena

IBM, No-ID a Predictive Failure Analysis jsou registrované obchodní značky a Travelstar je obchodní značka společnosti International Business Machines Corporation.

AMP je obchodní značka společnosti AMP Incorporated. DATA MATE je obchodní značka společnosti AMP Incorporated. Molex je obchodní značka společnosti Molex Incorporated.

Jiné názvy společností, výrobků nebo služeb mohou být obchodními značkami nebo servisními značkami jiných společností.

Vytvoreno Centrem technické podpory harddisku IBM.

OEM specifikace harddisku DARA-2xxxxx, 2.5 palcové harddisky s rozhraním ATA, revize(1.0)

Tento přehled technických parametrů není náhradou za plně výrobní specifikace, které by měly být použity v případě potřeby detailních informací.

Popis výrobku představuje konstrukční řešení IBM a je poskytnut pouze pro srovnávací účely; skutečné výsledky se mohou měnit v závislosti na různých faktorech. Tato výrobní data nestanovují žádnou záruku. Dotazy týkající se podmínek záruky poskytovaných společností IBM nebo způsoby použití při odvozování těchto dat, by měly být směřovány na Centrum technické podpory harddisku IBM. Údaje mohou podléhat změnám bez předchozího upozornění.

Datum: 6. červenec 1999