



Fiche Produit

Travelstar 60GH & 40GN

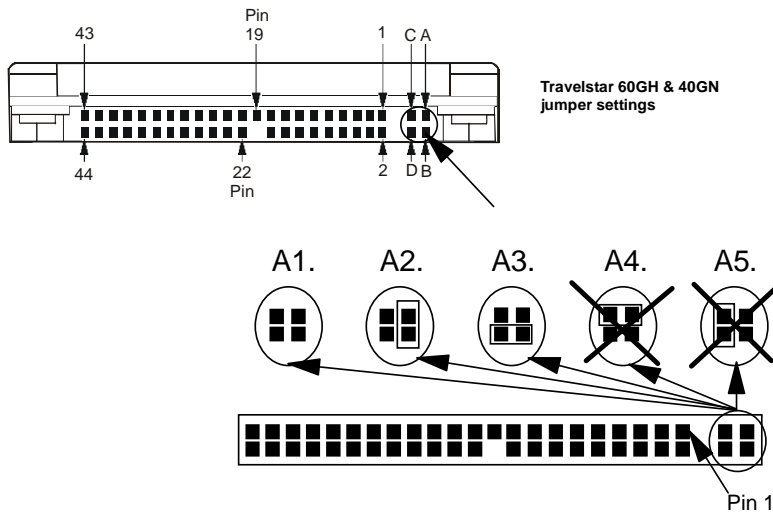
Disques durs 2.5 pouces ATA/IDE

Modèles: IC25T060ATCS05
 IC25N040ATCS04
 IC25N030ATCS04
 IC25N020ATCS04
 IC25N010ATCS04



Caractéristiques	Avantages
<ul style="list-style-type: none"> ▪ Capacités: 10, 20, 30, 40 & 60 GO en 512 octets/secteur ▪ Hauteur: 12,5 mm (modèle 60GO) 9,5 mm (autres modèles) 	<ul style="list-style-type: none"> ▪ Haute capacité en format 2.5 " faible épaisseur
<ul style="list-style-type: none"> ▪ Débit d'interface: jusqu'à 100 MO/s 	<ul style="list-style-type: none"> ▪ Interface populaire avec d'excellentes performances
<ul style="list-style-type: none"> ▪ Choc Non-opérationnel: 700 G/1 ms (modèle 60GO) 800 G/1 ms (autres modèles) ▪ Choc Opérationnel: 150 G/2 ms (modèle 60GO) 200 G/2 ms (autres modèles) 	<ul style="list-style-type: none"> ▪ Conception robuste pour utilisations en informatique portable
<ul style="list-style-type: none"> ▪ Débit données média: 146 - 262 Mb/s (modèle 60GO), 125 - 245 Mb/s (autres) ▪ Vitesse de rotation: 5400 tr/mn (modèle 60GO) 4200 tr/mn (autres modèles) 	<ul style="list-style-type: none"> ▪ Excellent débit sur l'entière surface disque
<ul style="list-style-type: none"> ▪ Positionnement moyen: 12 ms (lecture) ▪ Latence moyenne: 5,5 ms (mod. 60GO) 7,1 ms (autres mod.) 	<ul style="list-style-type: none"> ▪ Accès rapide aux données
<ul style="list-style-type: none"> ▪ Buffer segmenté avec cache écriture: 2 MO (zone supérieure de 277 KO réservée par le firmware) ▪ ECC à-la-volée amélioré 	<ul style="list-style-type: none"> ▪ Accès rapide aux données et débit amélioré ▪ Haute fiabilité
<ul style="list-style-type: none"> ▪ Têtes "Giant Magneto-resistive" (GMR) 	<ul style="list-style-type: none"> ▪ Haute densité surfacique; faible nombre composants
<ul style="list-style-type: none"> ▪ Formatage de secteurs No-ID ▪ Canal données PRML ▪ Enregistrement Multizone 	<ul style="list-style-type: none"> ▪ Plus de données stockées par piste, amélioration du débit données soutenu
<ul style="list-style-type: none"> ▪ Economiseur batteries adaptatif amélioré (ABLE) 3.0 	<ul style="list-style-type: none"> ▪ Economie d'alimentation
<ul style="list-style-type: none"> ▪ Contrôle adaptatif d'alimentation: 0,9 W en état "idle" (mod. 60 GO) 0,65 W (autres modèles) 	<ul style="list-style-type: none"> ▪ Faible consommation pour applications alimentées sur batterie
<ul style="list-style-type: none"> ▪ Technologie "Fluid Dynamic Bearing" 	<ul style="list-style-type: none"> ▪ Fonctionnement silencieux
<ul style="list-style-type: none"> ▪ Têtes Load/Unload 	<ul style="list-style-type: none"> ▪ Durabilité améliorée en modes d'économie d'énergie et non-opérationnel
<ul style="list-style-type: none"> ▪ Fonction S.M.A.R.T. ▪ Technologie Drive Fitness Test (DFT) 	<ul style="list-style-type: none"> ▪ Protection des données utilisateur
<ul style="list-style-type: none"> ▪ Disques en substrat verre 	<ul style="list-style-type: none"> ▪ Intégrité des données améliorée ▪ Durée de vie étendue

Emplacement des connecteurs électriques



Adresse disque

Les positions de cavaliers sur le connecteur d'interface déterminent l'adresse disque. Sur l'illustration, les broches du connecteur d'interface sont repérées A, B, C, et D.

- Le disque "Master" ne requiert aucun cavalier.
- Un disque "slave" requiert un cavalier en broches A & B (A2).
- Un disque "Cable select" requiert un cavalier en broches D & B (A3).
- Toutes autres combinaisons réservées.

Câblage

La longueur maximum de câble entre le système hôte et le disque ne doit pas excéder 45cm (18 pouces).

Connecteur Signaux AT

Le connecteur de signaux AT est conçu pour le connect. 50 broches selon Spéc. ATA/ ATAPI-5 T13/1321D, Rev. 3.

Alimentation CC requise

Tension nominale	+5 Volt cc	Temps de montée	7–100 ms
Ondulation d'alim. (0-20 MHz)	100 mV c-à-c max. ¹	Tension d'alim.	–0,3 à + 6,0 V
Tolérance	±5% ²		

Watts RMS typique	Modèles 10, 20 GO	Modèles 30, 40 GO	Modèle 60 GO
Performance Idle average ³	1,85	1,8	2
Active Idle average	0,85	0,95	1,3
Low Power Idle average	0,65	0,65	0,9
Read average ⁴	2,0	2,1	2,5
Write average	2,1	2,2	2,7
Seek average ⁵	2,3	2,3	2,6
Standby	0,25	0,25	0,25
Sleep	0,1	0,1	0,1
Startup (maximum peak) ⁶	4,7	4,7	5,0
Average from power on to ready	3,3	3,3	3,8

Notes:

1. L'ondulation maximum du disque est mesurée sur l'entrée 5 V dc du disque
2. Le disque ne sera pas endommagé par une surtension de +25% (durée maximum de 20 ms) sur l'alimentation nominale 5 volt.
3. Le courant "idle" est spécifié en piste interne
4. Le courant "read/write" est spécifié sur la base de trois opérations "read/write" de 63 secteurs par 100msec.
5. Le courant moyen de "seek" est spécifié sur la base de trois opérations par 100msec.
6. Le courant opérationnel dans le cas le plus défavorable inclut le pic de courant moteur

Organisation données

Capacité	Modèle 60 GO	Modèle 40 GO	Modèle 30 GO	Modèle 20 GO	Modèle 10 GO
Nombre de têtes	8	4	3	2	2
Secteurs/piste	307-556		336-672		
Nombre de cylindres	16,383				
Total secteurs données utilis.	117,210,240	78,140,160	58,605,120	39,070,080	19,640,880
Total octets données utilis.	60,011,642,880	40,007,761,920	30,005,821,440	20,003,880,960	10,056,130,560

Description des Commandes

Les commandes suivantes sont acceptées par le disque:

Commandes	(Hex)	P	Commandes	(Hex)	P	Commandes	(Hex)	P
Check Power Mode	E5	3	Read Sectors (no retry)	21	1	S.M.A.R.T. Enable/Disable Automatic Off-line	B0	3
Check Power Mode*	98	3	Read Verify Sectors (retry)	40	3	S.M.A.R.T. Enable Operations	B0	3
Enable/Disable Delayed Write	FA	3	Read Verify Sectors (no retry)	41	3	S.M.A.R.T. Execute Off-line Immediate	B0	3
Execute Device Diagnostic	90	3	Recalibrate	1x	3	S.M.A.R.T. Read Attribute Values	B0	1
Flush Cache	E7	3	Security Disable Password	F6	2	S.M.A.R.T. Read Attribute Thresholds	B0	1
Format Track	50	2	Security Erase Prepare	F3	3	S.M.A.R.T. Read Log Sector	B0	1
Format Unit	F7	3	Security Erase Unit	F4	2	S.M.A.R.T. Return Status	B0	3
Identify Device	EC	1	Security Freeze Lock	F5	3	S.M.A.R.T. Save Attribute Values	B0	3
Identify Device DMA	EE	4	Security Set Password	F1	2	S.M.A.R.T. Write Log Sector	B0	2
Idle	E3	3	Security Unlock	F2	2	Standby	E2	3
Idle*	97	3	Seek	7x	3	Standby*	96	3
Idle Immediate	E1	3	Sense Condition	F0	3	Standby Immediate	E0	3
Idle Immediate*	95	3	Set Features	EF	3	Standby Immediate*	94	3
Initialize Device Parameters	91	3	Set Max ADDRESS	F9	3	Write Buffer	E8	2
Read Buffer	E4	1	Set Max FREEZE LOCK	F9	3	Write DMA (retry)	CA	4
Read DMA (retry)	C8	4	Set Max LOCK	F9	3	Write DMA (no retry)	CB	4
Read DMA (no retry)	C9	4	Set Max SET PASSWORD	F9	2	Write Long (retry)	32	2
NOP	00	3	Set Max UNLOCK	F9	2	Write Long (no retry)	33	2
Read Long (retry)	22	1	Set Multiple Mode	C6	3	Write Multiple	C5	2
Read long (no retry)	23	1	Sleep	E6	3	Write Sectors (retry)	30	2
Read Multiple	C4	1	Sleep*	99	3	Write Sectors (no retry)	31	2
Read Native Max ADDRESS	F8	3	S.M.A.R.T. Disable Operations	B0	3	Write Verify	3C	2
Read Sectors (retry)	20	1	S.M.A.R.T. Enable/Disable Attribute Autosave	B0	3			

Protocole

- 1 : commande PIO data IN
- 2 : commande PIO data OUT
- 3 : commande Non data
- 4 : commande DMA

Note: Les commandes marquées * sont des codes alternatifs pour des commandes déjà définies.

Définition de signaux

PIN	SIGNAL	I/O
01	-RESET	I
02	GND	
03	DD07	I/O
04	DD08	I/O
05	DD06	I/O
06	DD09	I/O
07	DD05	I/O
08	DD10	I/O
09	DD04	I/O
10	DD11	I/O
11	DD03	I/O
12	DD12	I/O
13	DD02	I/O
14	DD13	I/O
15	DD01	I/O
16	DD14	I/O
17	DD00	I/O
18	DD15	I/O
19	GND	
(20)	Key	
21	DMARQ	O
22	GND	
23	-DIOW(*)	I
24	GND	
25	-DIOR(*)	I
26	GND	
27	IORDY(*)	O
28	CSEL	I
29	-DMACK	I
30	GND	
31	INTRQ	O
32	-IOCS16(*)	O
33	DA01	I
34	-PDIAG	I/O
35	DA00	I
36	DA02	I
37	-CS0	I
38	-CS1	I
39	-DASP	I/O
40	GND	
41	+5V logic	power
42	+5V motor	power
43	GND	
44	(reserved)	

Notes

1. "O" désigne une sortie disque."
2. "I" - une entrée disque.
3. "I/O" - une entrée/sortie commune.
4. "OD" -une sortie "Open-Drain".
5. Les signaux marqués (*) désignent des fils de signaux qui sont redéfinis durant le protocole Ultra DMA afin d'apporter des fonctions spéciales. Si le mode de transfert Ultra DMA est pré-sélectionné par "SetFeatures", ces signaux basculent depuis leurs définitions conventionnelles vers spéciales au moment où le système hôte décide d'allouer un transfert "DMA burst". Le disque est averti de ce changement par le signal -DMACK. Ces signaux reviennent à leur définitions initiales au retour du signal -DMACK lors de la fin du transfert "DMA burst".
6. "Power" - une alimentation électrique du disque.
7. "Reserved" -des broches réservées qui doivent rester libres.

	Special definition (for Ultra DMA)	Conventional definition
Write operation	-DDMARDY	IORDY
	HSTROBE	-DIOR
	STOP	-DIOW
Read operation	-HDMARDY	-DIOR
	DSTROBE	IORDY
	STOP	-DIOW

Alimentation 5 V

Il existe deux broches d'entrée d'alimentation +5V, "+5V Logic" et "+5V Motor". Ces deux entrées sont connectées ensemble à l'intérieur du disque.

Extension Adaptive de durée des batteries

Le système "Adaptive Battery Life Extender" (ABLE-3) sauvegarde l'énergie en déterminant automatiquement le moment opportun pour initier l'arrêt d'alimentation de l'électronique du disque.

La plupart des logiciels et systèmes d'exploitation font usage des disques en rafales. Le disque surveille les commandes qui sont envoyées par le système pour détecter les régimes indiquant qu'une séquence de commandes est terminée et placer le disque en mode de faible consommation et durée de batterie étendue sans perte de performance. Si le système modifie le nombre ou la fréquence des commandes envoyées au disque alors le disque s'adapte automatiquement à ce nouveau régime.

Ce dispositif a trois modes inactifs:

- Performance idle
- Active idle
- Low Power idle

Performance idle

Ce mode est habituellement activé dès que la commande mode Actif est exécutée. Tous les composants électroniques restent sous tension et le servo opérationnel à fréquence maximale. L'unité est capable de répondre immédiatement aux requêtes d'accès media.

Active idle

La consommation est réduite de 45-55% par rapport au mode "Performance Idle". Des circuits électroniques sont placés hors tension et la tête est parquée près du demi-diamètre du disque sans contrôle servo. Le temps de retour au mode "Active" est d'env. 20ms.

Low Power idle

La consommation est réduite de 60-65% par rapport au mode "Performance Idle". Les têtes sont déchargées sur la rampe, mais la rotation du disque maintenue à pleine vitesse. Le temps de retour au mode "Active" est d'environ 300 ms.

Têtes "Load/Unload"

Les têtes sont parquées par l'exécution de l'une des commandes:

HARD RESET
SOFT RESET
STANDBY
STANDBY IMMEDIATE
SLEEP

Le Load/Unload est aussi activé dans l'un des modes inactifs. Après une brève période d'inactivité, le mode de gestion d'alimentation "Adaptive Battery Life Extender" parquera les têtes pour préserver l'énergie.

Lorsque les têtes sont parquées, elles restent en légère compression. Afin d'éviter que les têtes ne soient repoussées de la rampe durant des accélérations angulaires, un mécanisme de verrou bidirectionnel, normalement ouvert, maintient le bras pour lui éviter de pivoter dans la direction active. Ceci se manifeste par un bruit de cliquetis pouvant être confondu avec des pièces desserrées.

Environnement opérationnel

Le disque fonctionne dans le cadre de ses limites de performances lorsque l'environnement suivant est maintenu. Les calculs de longévité produit sont basés sur l'environnement nominal pour une utilisation typique.

Humidité relative (non-condensé)	
En Opération	8 à 90%
Hors Opération	5 à 95%

Température de rosée (non-condensé)	
En Opération	29,4°C
Hors Opération	40°C

Altitude	
En Opération	-300 à 3048 m (10,000 ft)
Hors Opération	-300 à 12192 m (40,000 ft)

Température	
En Opération	5 à 55°C
Hors Opération	-40 à 65°C
Max. gradient	20°C/heure

Note: Le système hôte doit apporter un flux d'air suffisant pour maintenir les températures de surface en deçà de 60°C au centre du capot supérieur du disque et en deçà de 63°C au centre de la carte.

Choc en régime Opérationnel

Le disque supporte les impulsions de choc semi- sinusoïdal suivantes sans perte de données ni dommage permanent.

Modèle	Durée 2 ms (G)	Durée 11 ms (G)
60 GO	150	15
Autres mod.	200	15

Le test consiste en dix impulsions de choc selon chaque axe et direction, pour un total de 60; il doit y avoir un délai minimum de 3 secondes entre les impulsions de choc. Les erreurs "soft" et récupérations automatiques sont tolérées durant ce test.

Aucun des modèles ne présente de perte de données ni dommage permanent lors des impulsions semi-sinusoïdales de la durée indiquée.

L'impulsion de choc est appliquée aux points de montage usuels utilisés pour fixer le disque à un système usuel.

Choc en régime Non-Opérationnel

Le disque supporte les impulsions de choc semi-sinusoïdal suivantes sans perte de données ni dommage permanent..

Modèle	Durée 1 ms (G)	Durée 11 ms (G)
60 GO	700	120
Autres mod.	800	120

Les chocs sont appliqués dans chaque direction des trois axes perpendiculaires du disque, un axe à la fois. Les niveaux de choc sont mesurés sur la plaque support à laquelle le disque est fixé par quatre vis.

Vibration en régime Opérationnel

Vibration aléatoire

Le disque supporte les niveaux de vibration suivants sans perte de donnée ni dommage permanent. Le test consiste en des séquences de vibrations aléatoires de durée 30

minutes avec les niveaux de densités de puissance spectrales (PSD) spécifiés dans la table suivante, appliqués selon chacun des trois axes perpendiculaires aux points de montage normaux du disque.

Hz	m x 10 ⁿ G ² /Hz
5	2.0 x E-5
17	1.1 x E-3
45	1.1 x E-3
48	8.0 x E-3
62	8.0 x E-3
65	1.0 x E-3
150	1.0 x E-3
200	5.0 x E-4
500	5.0 x E-4

Note: Le niveau global RMS de vibration est de 0,67 G.

Vibration sinusoïdale en fréquence glissante

Le disque fonctionne sans perte de donnée lorsqu'il est soumis aux niveaux de vibration sinusoïdale en fréq. glissante (appliqués et mesurés aux points de montage normaux): 1G zéro-à-crête de 5 à 500 Hz avec une vitesse de balayage de 2,0 Oct/mn.

Vibration en rég. Non-Opérationnel

Vibration aléatoire

Le disque supporte les niveaux de vibration suivants sans perte de donnée ni dommage permanent. Le test consiste en des séquences de vibrations aléatoires de 30 mn appliquées selon chacun des trois axes perpendiculaires aux points de montage normaux. Les densités de puissance spectrales (PSD) pour ce test simulant les opérations de transport et stockage sont indiqués ci-après

Hz	G ² /Hz
2.5	0.001
5	0.03
40	0.18
500	0.18

Note: le niveau global RMS de vibration est de 3,01G.

Vibration sinusoïdale en fréquence glissante

Le disque supporte sans dommage permanent les niveaux de vibration sinusoïdale en fréq. glissante

suivants (appliqués et mesurés aux points de montage normaux du disque), hors tension (têtes en position "unload" : 5G zéro-à-crête de 10 à 500 Hz avec une vitesse de balayage de 0,5 Oct./mn, amplitude crête-à-crête de déplacement de 25,4 mm de 5 à 10 Hz.

Compatibilité électromagnétique

Le disque respecte les recommandations mondiales EMC suivantes lorsqu'il est installé dans un boîtier adéquat et stimulé par une routine d'accès aléatoire, au débit maximum:

- United States FCC (Federal Communications Commission) Rules and Regulations (Class B), Part 15.
- RFI Suppression German National Requirements.
- RFI Japan VCCI Requirements of IBM products.
- EU EMC Directive Technical Requirements and Conformity Assessment Procedures.

Acoustique

Les critères de puissance sonore en pondération A sont indiqués ci-dessous.

Les mesures doivent être réalisées en accord avec l'ISO7779. La moyenne d'un échantillon de 40 disques est inférieure à la valeur typique. Chaque disque est en deçà de la valeur maximum. Les disques se conforment à cette spécification dans les deux sens de montage à plat.

Puissance acoustique en pondération A	Typique (Bel)	Max (Bel)
Modèle 60 GO		
Idle	2.5	2.7
Operating	3.5	3.8
Modèle 40, 30 GO		
Idle	2.4	2.6
Operating	3.1	3.3
Modèle 20, 10 GO		
Idle	2.1	2.4
Operating	2.7	2.9

Les niveaux de bruit de fond de la chambre acoustique dans chaque bande d'octave doivent être enregistrés.

Les tests de puissance acoustique doivent être conduits avec le disque maintenu par des intercalaires de telle façon que sa surface inférieure soit située à 25±3 mm au dessus du sol de la chambre acoustique. Aucun amortisseur acoustique ne doit être utilisé.

Fonction S.M.A.R.T.

La technologie S.M.A.R.T. (Self - Monitoring, Analysis and Reporting Technology) a pour but de protéger les données utilisateur et éviter des arrêts systèmes intempestifs susceptibles d'être créés par des dégradations prévisibles ou défauts de l'unité. En surveillant et en enregistrant les paramètres critiques de calibration et de performance, les unités S.M.A.R.T. emploient des algorithmes sophistiqués pour prédire la probabilité à court terme de dégradation ou de défaut. En alertant le système hôte par un indicateur de fiabilité négatif, le système hôte peut prévenir l'utilisateur du risque de perte de données et de l'action appropriée.

Dans la mesure où S.M.A.R.T. utilise le microprocesseur interne à l'unité ainsi que d'autres de ses ressources, il peut y avoir une charge modérée associée à son fonctionnement. Cependant, une attention particulière a été apportée dans la conception des algorithmes S.M.A.R.T. afin de minimiser leur impact sur la performance du système hôte. L'impact réel de S.M.A.R.T. dépend à la fois de la conception de l'unité et de son usage par le système hôte. Pour plus de détails se référer aux Spécifications Travelstar 60GH & 40GN Hard Disk Drive.

Conditions d'usage disque

La durée de vie estimée est de 5 ans dans les conditions typiques d'un système mobile. Le disque est conçu pour utilisation dans les conditions suivantes:

- 333 heures sous tension par mois
- Opérations de Positionnement, écriture et lecture pour 20% du temps sous tension à 40°C ou moins.
- Dans le cadre des spécifications de choc, vibration, température, humidité, altitude et champ magnétique.
- Le disque doit être protégé contre les DES.
- L'évent de respiration sur le dessus disque ne doit pas être recouvert.
- Pas de pression sur le capot supérieur du disque.
- Alimentation électrique correcte.
- Boîtier disque en contact électrique avec le système par quatre vis.
- Le disque doit être monté selon les recommandations de profondeur et couple de vissage.
- Respect des Spécifications d'interface physique et électrique selon l'ATA-5.
- Séquencement hors tension correct .

Se référer aux Spécifications Travelstar 60GH & 40GN Hard Disk Drive pour plus ample information.

Caractéristiques mécaniques

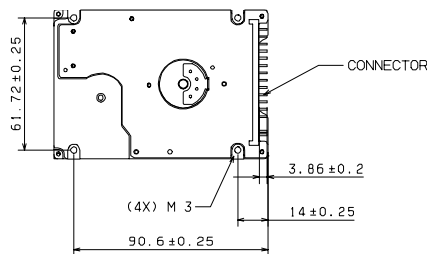
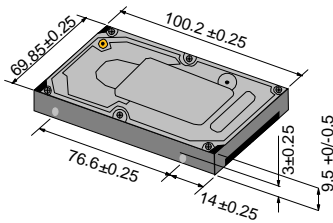
Poids (g - max)	
Modèle 60 GO	155
Modèles 40, 30 GO	99
Modèles 20, 10 GO	95
Dimensions (mm)	
Hauteur	
Modèle 60 GO	12,5±0,2
Tous autres modèles	9,5±0,2
Largeur	69,85±0,25
Longueur	100,2±0,25

Indications de montage

Le couple de montage recommandé est de $3,0 \pm 0,5$ kgf.cm.

La longueur de filetage recommandée est $3,0 \pm 0,3$ mm pour montage par le fond, et $3,5 \pm 0,5$ mm pour montage latéral.

Les emplacements et dimensions des trous de montage sont indiqués ci-dessous.



ATTENTION: Le disque doit être protégé contre les décharges électrostatiques en particulier lorsqu'il est manipulé. La méthode la

plus sûre d'éviter tout dommage est de placer le disque dans un sachet antistatique avant de retirer les straps DES.

Les disques doivent exclusivement être transportés dans des emballages approuvés. De sévères dommages peuvent être causés au disque si l'emballage ne protège pas de façon adéquate contre les niveaux de chocs induits lors de la chute d'une boîte. Consulter votre représentant IBM si vous ne disposez pas d'emballage de transport approuvé.



© International Business Machines Corporation 2002

www.ibm.com/harddrive

IBM Technology Group Support Center
Telephone: 888.426.5214 or 507.286.5825
E-mail: drive@us.ibm.com

Singapore Technology Group Support Center
Telephone: (65)6418.9595 or 1800.418.9595
E-mail: drive@sg.ibm.com

UK Technology Group Support Center
Telephone: 44.1475.898.125
E-mail: drive@uk.ibm.com

Germany Technology Group Support Center
Telephone: 49.7032.153050
E-mail: drive@de.ibm.com

IBM Systems Storage Division
5600 Cottle Road
San Jose CA 95193
www.ibm.com/storage

Imprimé aux Etats Unis d'Amérique
02-2002
Tous droits réservés

IBM, Drive-TIP, No-ID, et Predictive Failure Analysis sont des marques déposées de International Business Machines Corporation.

D'autres noms de marques, de produits, de services peuvent être des marques déposées ou de fabrique d'autres compagnies.

Produit par le IBM Technology Group Support Center.

Spécifications Travelstar 60GH & 40GN, version 3.0

Ce Résumé Produit n'est pas un substitut aux Spécifications complètes, qui doivent être utilisées pour toute information détaillée.

Les informations produit représentent les objectifs d'IBM lors de la conception et sont fournies à des fins de comparaison seulement; les résultats réels peuvent varier pour une multitude de raisons. Cette information produit ne constitue pas une garantie IBM. Toutes questions concernant la garantie et les méthodes employées pour mesurer ces données doivent être posées au IBM Technology Group Support Center. Données sujettes à modifications sans préavis.

Date: 26 Février 2002